

FBB



Catálogo 2026

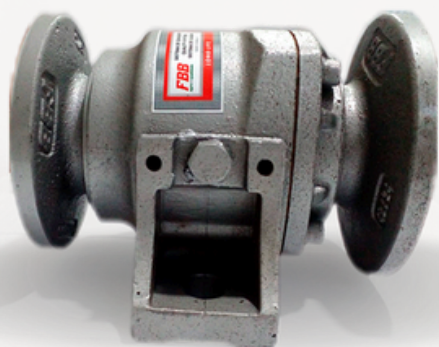


www.fundicaoebb.com.br

TRADIÇÃO DO FUNDIDO PRESENTE NO AGRO

FBB

Mancal Axial
Long Life



Mancal de Atrito



Mancal Radial



Suporte da Barra
de Tração

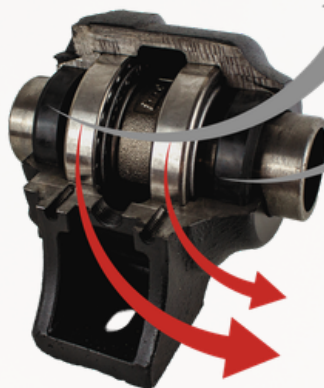
ROLAMENTOS
CÔNICOS



DUO
CONE



ROLAMENTOS 100% CÔNICOS



VEDAÇÃO
SIMPLES

ROLAMENTOS
CÔNICOS

Ampulheta da Haste Premium



Ampulheta da Haste Alavanca de Fixação



Ponteiras Premium



Ponteiras



Mancal Rodeiro



Eixos



Separadores



Porcas e
Travas



Base
Fixação e
Hastes



Polia

Cubos para Carreta



Pinos



Cubos
do Disco

Martelo de
Trincha



Limpadores

Fixação
da Mola



Jumelo/Engate
Arruelas de Encosto
Roda Profundidade
Roçadeira
Bico Sulcador/Ponteira



Palheta Master



Olá, nós somos a Fundição BB.

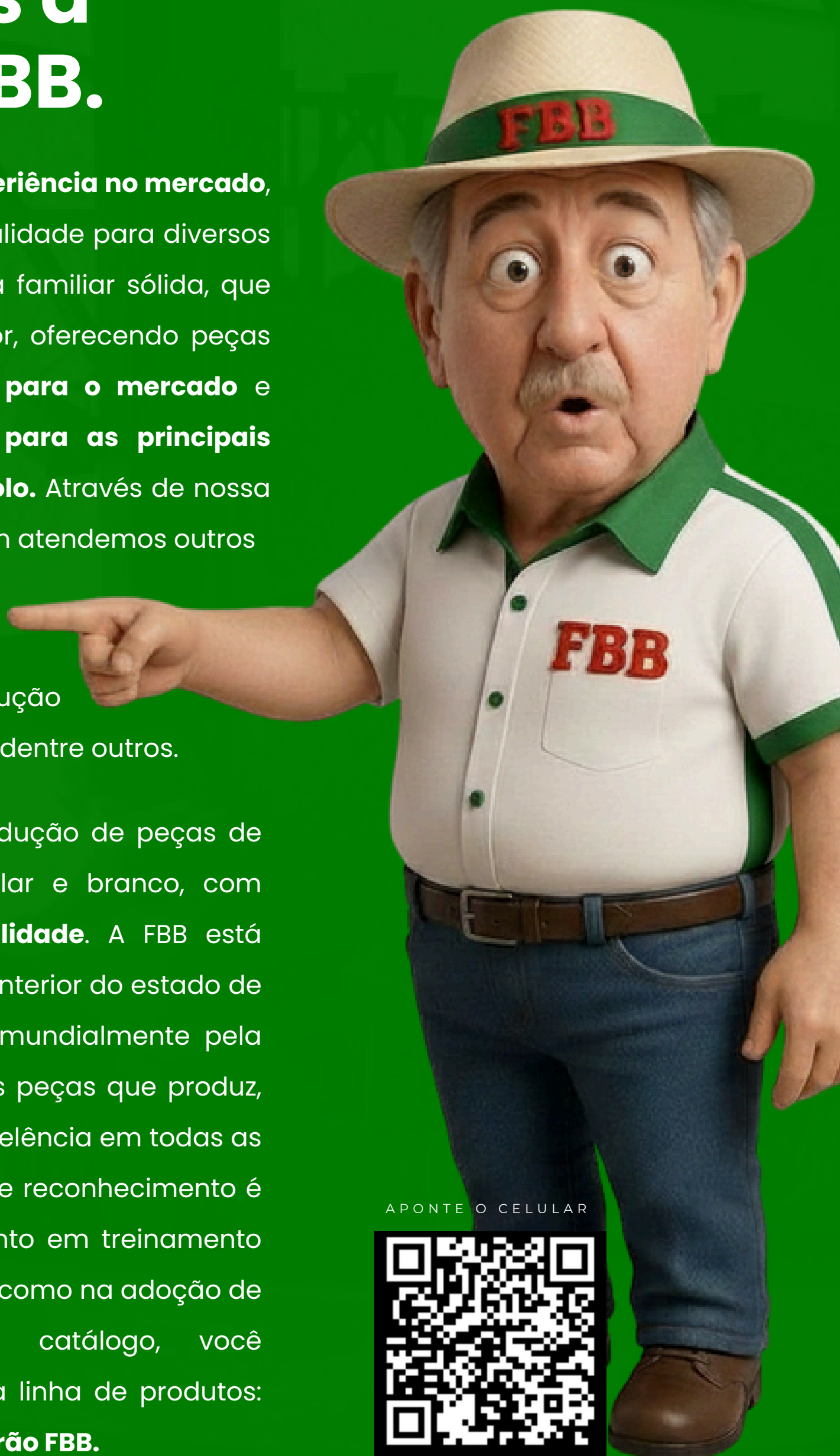
Com mais de **40 anos de experiência no mercado**, fabricamos peças de alta qualidade para diversos setores. Somos uma empresa familiar sólida, que atende às exigências do setor, oferecendo peças de reposição de **referência para o mercado** e sendo o **maior fornecedor para as principais montadoras de preparo de solo**. Através de nossa estrutura de fundição, também atendemos outros segmentos, conforme

projeto, tais como:

automobilístico, fitness, construção

civil, rodas, rodízios, redutores, dentre outros.

Nossa **especialidade** é a produção de peças de ferro fundido cinzento, nodular e branco, com experiência e **altíssima qualidade**. A FBB está localizada em **Monte Alto**, no interior do estado de São Paulo, e é reconhecida mundialmente pela **qualidade e durabilidade** das peças que produz, graças ao compromisso e excelência em todas as etapas do processo fabril. Esse reconhecimento é fruto do constante investimento em treinamento dos nossos profissionais, bem como na adoção de **novas tecnologias**. Neste catálogo, você encontrará mais do que uma linha de produtos: encontrará **a garantia do padrão FBB**.



APONTE O CELULAR



SUMÁRIO



ALAVANCA DE FIXAÇÃO, AMPULHETA DA HASTE E ARRUELAS DE ENCOSTO



BASE DE FIXAÇÃO



BICO SULCADOR/PONTEIRAS



CUBOS PARA CARRETAS



CUBO DO DISCO E CUBO GIRATÓRIO



EIXOS



FIXAÇÃO DA MOLA E HASTES



JUMELO/ENGATE



KIT DE PROTEÇÃO E KIT DESARME AUTOMÁTICO



LIMPADORES



MANCAIS RODEIRO



MANCAIS DE ATRITO, SEPARADORES DO MANCAL DE ATRITO E COMPONENTES DO MANCAL DE ATRITO



MANCAIS



MARTELO DE TRINCHA E MESA DE FIXAÇÃO



PALHETA, PINOS, POLIA, PONTEIRA BROCA PREMIUM E ADVANCED, E PONTEIRA LINHA PREMIUM



PONTEIRA LINHA ADVANCED



PORCAS



PRENDEDOR PARA CONJUNTO DESARME AUTOMÁTICO E RODA DA ROÇADEIRA



SEPARADORES



SUPORTES



TRAVAS E TRAVA DA HASTE



FUNDIDOS

Alavanca de Fixação

CÓDIGO VENDA	CÓDIGO RESUMIDO	MONTADORA	APLICAÇÃO	CÓDIGO ORIGINAL
010904206006	8349	STARA	ASA CANAVIEIRA	2870-1158
010904206007	8388	TATU	HASTE AST MATIC 550	0502011823
010904206032	8491	TATU	HASTE AST MATIC 450	05.02.01.1864
010904206037	8473	STARA	STARA FOX	2560-1124



Ampulheta da Haste - Linha Advanced

CÓDIGO VENDA	CÓDIGO RESUMIDO	MONTADORA	CÓDIGO ORIGINAL
011600208392	8392	GTS	IDC002000204
011600208440	8440	IPACOL	67.03.2026/9.01.8298
011600208503	8503	PANTER	10431073



Ampulheta da Haste - Linha Premium

CÓDIGO VENDA	CÓDIGO RESUMIDO	MONTADORA	CÓDIGO ORIGINAL
011600208934	8934	IPACOL	67.03.2026/ 9.01.8298
011600208931	208931	GTS	IDC002000204



Arruelas de Encosto (Bolacha)



CÓDIGO VENDA	CÓDIGO RESUMIDO	POSIÇÃO	PADRÃO	MONTADORA	EIXO	CÓDIGO ORIGINAL
011100203227	8189	CÔNCAVA/ EXTERNA	CONVENCIONAL	PICCIN/ TATU	QUAD.1"	CFN 00015
011100203226	8188	CONVEXA/ INTERNA	CONVENCIONAL	PICCIN/ TATU	QUAD.1"	CFN 00021
011100203206	8130	CÔNCAVA/ EXTERNA	CONVENCIONAL	PICCIN	Ø1.1/4"	CFN 00017
011100203207	8131	CONVEXA/ INTERNA	CONVENCIONAL	PICCIN	Ø1.1/4"	CFN00023
011100203210	8092	CÔNCAVA/ EXTERNA	CONVENCIONAL	TATU/ ECO	Ø1.1/4"	1.104.435.00/ 0502010835
011100203211	8093	CONVEXA/ INTERNA	CONVENCIONAL	TATU/ ECO	Ø1.1/4"	0502010834
011100203245	8204	CÔNCAVA/ EXTERNA	CONVENCIONAL	SANTA IZABEL	Ø1.1/4"	S/E
011100203246	8205	CONVEXA/ INTERNA	CONVENCIONAL	SANTA IZABEL	Ø1.1/4"	S/E

Arruelas de Encosto (Bolacha)



CÓDIGO VENDA	CÓDIGO RESUMIDO	POSIÇÃO	PADRÃO	MONTADORA	EIXO	CÓDIGO ORIGINAL
011100203024	8458	CONVEXA/ INTERNA	CONVENCIONAL	ANTONIOSI	Ø1.1/2"	7.29.343
011100203216	8173	CÔNCAVA/ EXTERNA	CONVENCIONAL	TATU/ ECO	Ø1.1/2"	05.02.01.0871/ 8.983.921.00
011100203217	8174	CONVEXA/ INTERNA	CONVENCIONAL	TATU/ ECO/ ANTONIOSI	Ø1.1/2"	05.02.01.0872/ 8.983.920.00/ 7.29.343
011100203272	8222	CÔNCAVA/ EXTERNA	CONVENCIONAL	SANTA IZABEL	Ø1.1/2"	40.01.0321
011100203273	8223	CONVEXA/ INTERNA	CONVENCIONAL	SANTA IZABEL	Ø1.1/2"	40.01.0322
011100203023	8457	CÔNCAVA/ EXTERNA	CONVENCIONAL	ANTONIOSI	Ø1.1/2"	7.29.342
011100203060	8551	CONVEXA/ INTERNA	CONVENCIONAL	CIVEMASA	Ø1.1/2"	0502011607/0502011609
011100203214	8122	CÔNCAVA/ EXTERNA	PESADA	TATU/ ECO/ PICCIN/ SANTA IZABEL	Ø1.5/8"	1.022.356.00/ 0502011048/ C.FN.00167/ 40.01.1404
011100203204	8123	CONVEXA/ INTERNA	PESADA	TATU/ ECO/ PICCIN/ SANTA IZABEL	Ø1.5/8"	1.022.358.00/ 0502011047/ C.FN.00166/ 40.01.1403
011100203203	8094	CÔNCAVA/ EXTERNA	LEVE	TATU	Ø1.5/8"	0502010683
011100203202	8095	CONVEXA/ INTERNA	LEVE	TATU	Ø1.5/8"	0502010684
011100203103	8147	CÔNCAVA/ EXTERNA	CONVENCIONAL	SANTA IZABEL	Ø1.5/8"	40.01.0323
011100203104	8148	CONVEXA/ INTERNA	CONVENCIONAL	SANTA IZABEL	Ø1.5/8"	40.01.0324
011100203209	8128	CÔNCAVA/ EXTERNA	PESADA	TATU/ ECO/ PICCIN	Ø1.3/4"	8.983.055.00/ CFN00178/ 05.02.01.2222
011100203208	8129	CONVEXA/ INTERNA	PESADA	TATU/ ECO/ PICCIN/ BALDAN	Ø1.3/4"	8.983.054.00/ CFN00179/ 05.02.01.2221/ 60106010350
011100203230	8903	CÔNCAVA/ EXTERNA	CONVENCIONAL	SANTA IZABEL	Ø1.3/4"	21.41.0701
011100203231	8904	CONVEXA/ INTERNA	CONVENCIONAL	SANTA IZABEL	Ø1.3/4"	21.41.0702
011100203070	8553	CONVEXA/INTERNA	CONVENCIONAL	CIVEMASA	Ø1.3/4"	05.02.01.1572
011100203075	8554	CÔNCAVA/EXTERNA	CONVENCIONAL	CIVEMASA	Ø1.3/4"	05.02.01.1573
011100203244	8191	CÔNCAVA/ EXTERNA	CONVENCIONAL	SANTA IZABEL	Ø2"	40.01.0317
011100203252	8190	CONVEXA/ INTERNA	CONVENCIONAL	SANTA IZABEL	Ø2"	40.01.0318
011100203408	8555	CONVEXA/INTERNA	CONVENCIONAL	CIVEMASA	Ø2"	S/E
011100203409	8556	CÔNCAVA/EXTERNA	CONVENCIONAL	CIVEMASA	Ø2"	S/E
011100203213	8133	CONVEXA/ INTERNA	CONVENCIONAL	PICCIN/ TATU	Ø2.1/8"	S/E

Arruelas de Encosto (Bolacha)




















CÓDIGO VENDA	CÓDIGO RESUMIDO	POSIÇÃO	PADRÃO	MONTADORA	EIXO	CÓDIGO ORIGINAL
011100203212	8132	CÔNCAVA/ EXTERNA	CONVENCIONAL	PICCIN/ TATU	Ø2.1/8"	S/E
011100203275	8200	CÔNCAVA/ EXTERNA	CONVENCIONAL	TATU/ ANTONIOSI	Ø2.1/8"	0502010594
011100203276	8201	CONVEXA/ INTERNA	CONVENCIONAL	TATU/ ANTONIOSI	Ø2.1/8"	0502010595
011100203277	8358	CÔNCAVA/ EXTERNA	CONVENCIONAL	BALDAN	Ø2.1/4"	50240500059
011100203278	8359	CONVEXA/ INTERNA	CONVENCIONAL	BALDAN	Ø2.1/4"	50240500091
011100203073	203073	CÔNCAVA/ EXTERNA	CONVENCIONAL	SANTA IZABEL	Ø2.1/4"	S/E
011100203074	203074	CONVEXA/ INTERNA	CONVENCIONAL	SANTA IZABEL	Ø2.1/4"	S/E
011100203039	8513	CÔNCAVA/ EXTERNA	PESADA	TATU/ ANTONIOSI	Ø2.1/2"	05.02.01.2938
011100203040	8501	CONVEXA/ INTERNA	PESADA	TATU/ ANTONIOSI	Ø2.1/2"	05.02.01.2939
011100203239	8327	CÔNCAVA/ EXTERNA	CONVENCIONAL	SANTA IZABEL	Ø2.1/2"	40.01.0726
011100203240	8326	CONVEXA/ INTERNA	CONVENCIONAL	SANTA IZABEL	Ø2.1/2"	40.01.0727
011100203073	8191	CÔNCAVA/ EXTERNA	CONVENCIONAL	SANTA IZABEL	Ø2.1/4"	S/E
011100203074	8190	CONVEXA/ INTERNA	CONVENCIONAL	SANTA IZABEL	Ø2.1/4"	S/E
011100203045	8514	CÔNCAVA/ EXTERNA	PESADA	TATU/ CIVEMASA	Ø2.3/4"	0502012985
011100203046	8502	CONVEXA/ INTERNA	PESADA	TATU/ CIVEMASA	Ø2.3/4"	0502012986

Base de Fixação Para Subsoldadores

CÓDIGO VENDA	CÓDIGO RESUMIDO	MONTADORA	APLICAÇÃO	CÓDIGO ORIGINAL
010902206004	8275	STARA	ASA CANAVIEIRA	2870-1004
010902206010	8386	TATU	HASTE AST/MATIC 550	05.02.01.1822
010902206036	8470	STARA	STARA FOX	2560-1131
010902206041	8489	TATU	AST/MATIC 450	050212691
010902206052	8571	TATU	AST/MATIC 450	0502011166



Bico Sulcador/Ponteiras

CÓDIGO VENDA	CÓDIGO RESUMIDO	MONTADORA	CÓDIGO ORIGINAL	
010800205003	8263	JUMIL	427890	
010800205004	8264	JUMIL	427891	
010800205005	8265	BALDAN	60106016863 S	
010800205006	8266	TATU	05.02.07.0061	
010800205007	8267	SEMEATO	3290044	
010800205008	8268	SEMEATO	3290001	
010800205012	8381	PLANTICENTER	11060004/ 01997-2	
010800205014	8378	SFIL	20070040 C	
010800205015	8379	JOHN DEERE	CQ 71540	
010800205016	8380	SFIL	12070021 C	
010800205017	8382	PLANTICENTER	24330-2	
010800205018	8393	KUHN	Y 5500250	
010800205028	8444	VENCE TUDO	900005306	
010800205029	8447	VENCE TUDO	900002535	
010800205032	8524	SEEDMAX / IMPLEFORT / NETZ	221125 / 622041 / 500-037	
010801205035	8938	KF PREMIUM	110147007	
010800205034	8582	KF ADVANCED	110147007	

Bico Sulcador/Ponteiras

8263



8266



8264



8265



8378



8267



8268



8379



8380



8381



8382



8393



8447



8444



8524



8582



8938



CONHEÇA NOSSAS

FAMÍLIAS DE PRODUTOS

Família de Cubos para Carretas



Família de Eixos



Família de Preparo de Solo



Família de Plantio



Família de Hastes



Família de Fundidos: Produtos Exclusivos e Personalizados



Onde você encontra produtos originais FBB:



EXPORTAÇÃO
MATHEUS ZERBINATI

Em quais países estamos presentes?

África do Sul
Argentina
Bolívia
Brasil
Canadá
Chile
Colômbia
Costa Rica
Equador
EUA
Honduras
Moçambique
Nicarágua
Paraguai
Panamá
Peru
Rep. Dominicana
Suriname
Uruguai
Venezuela



- **SARAH CALERÁ**
- **SARAH CALERÁ**
- **CHRISTIANE COLONTONIO**
- **ESTEFANI PIOVEZAN**
- **LETÍCIA SANTOS**
- **CHRISTIANE COLONTONIO**

Cubos para Carretas



Cód. Venda	Cód. Res.	Ton.	Furos	Encaixe da Roda	Eixo	Ø Furação	Retentor	Rol.	Parafuso Cravo	Porca Sextavada	Porca Castelo	Largura da Roda	Comp. Eixo	Original/OBS.
010200 202033	2033	2 TON Simples	6	118mm	Ø2"	152,4mm	ARCA 5341 BRG	6208 TZ 6208 TZ	9/16" x 2"	9/16" CÔNICA CHAVE 15/16"	Ø1.1/4" x 7FPP	8mm	450mm	S/E Big Bag
010200 202037	2037	4 TON Simples	N/T	110mm	Ø1.3/4"	N/T	4525 BAG	30208 30206	1/2" x 2"	1/2" CÔNICA CHAVE 13/16"	Ø1" x 14FPP	6mm	215mm	S/E CUBO CARRETA R.S
010200 202074	2074	4 TON Simples	N/T	110mm	Ø1.3/4"	N/T	4525 BAG	30208 30206	1/2" x 2"	1/2" CÔNICA CHAVE 13/16"	Ø1" x 14FPP	6mm	215mm	CONISH Desmontado
010200 202027	2027	4 TON Simples	5	110mm	N/T	140mm	4525BAG	30208 30206	1/2" x 2"	1/2" CÔNICA CHAVE 13/16"	Ø1" x 14FPP	6mm	N/T	21.23.0014 5 Furos s/ Freio e s/ Eixo
010200 202001	2001	4 TON Simples	5	110mm	Ø1.3/4"	140mm	4525 BAG	30208 30206	1/2" x 2"	1/2" CÔNICA CHAVE 13/16"	Ø1" x 14FPP	6mm	215mm	5006.23.0013
010200 202073	2073	4 TON Simples	5	110mm	Ø1.3/4"	140mm	4525 BAG	30208 30206	1/2" x 2"	1/2" CÔNICA CHAVE 13/16"	Ø1" x 14FPP	6mm	215mm	CONISH Desmontado
010200 202076	2076	4 TON Simples	5	110mm	Ø1.3/4"	140mm	4525 BAG	30206 30208	1/2" x 2"	1/2" CÔNICA CHAVE 13/16"	Ø1" x 14FPP	6mm	215mm	Cubo Estrelado
010200 202022	2022	4 TON Simples	5	110mm	Ø2.1/4"	140mm	4525 BAG	30208 30206	1/2" x 2"	1/2" CÔNICA CHAVE 13/16"	Ø1" x 14FPP	6mm	215mm	S/E
010200 202098	2098	4 TON Simples	5	110mm	Ø1.3/4"	140mm	4525 BAG	30208 30207	1/2" x 2"	1/2" CÔNICA CHAVE 13/16"	Ø1" x 14FPP	6mm	260mm	S/E
010200 202041	2041	4 TON Simples	6	110mm	Ø1.3/4"	140mm	4525 BAG	30208 30206	1/2" x 2"	1/2" CÔNICA CHAVE 13/16"	Ø1" x 14FPP	6mm	215mm	S/E
010200 202031	2031	4 TON Simples	6	110mm	Ø1.3/4"	152mm	4525 BAG	30208 30206	1/2" x 2"	1/2" CÔNICA CHAVE 13/16"	Ø1" x 14FPP	6mm	215mm	S/E
010200 202018	2018	4 TON Simples	6	118mm	Ø1.3/4"	152mm	4525 BAG	30208 30206	1/2" x 2"	1/2" CÔNICA CHAVE 13/16"	Ø1" x 14FPP	6mm	138mm	S/E
010200 202011	2011	4 TON Simples	6	118mm	Ø1.3/4"	152mm	4525 BAG	30208 30206	1/2" x 2"	1/2" CÔNICA CHAVE 13/16"	Ø1" x 14FPP	6mm	183mm	S/E (FELDER MANN)
010200 202002	2002	4 TON Dupla	6	118mm	Ø1.3/4"	152mm	4525 BAG	30208 30206	1/2" x 2"	1/2" CÔNICA CHAVE 13/16"	Ø1" x 14FPP	16mm	215mm	S/E
010200 202078	2078	4 TON Simples	6	118mm	N/T	152mm	4525 BAG	30206 30208	1/2" x 2"	1/2" CÔNICA CHAVE 13/16"	Ø1" x 14FPP	6mm	N/T	S/E

Cubos para Carretas



Cód. Venda	Cód. Res.	Ton.	Furos	Encaixe da Roda	Eixo	Ø Furação	Retentor	Rol.	Parafuso Cravo	Porca Sextavada	Porca Castelo	Largura da Roda	Comp. Eixo	Cód. Original/OBS.
010200 202003	2003	4 TON Simples	6	118mm	Ø1.3/4"	152mm	4525 BAG	30208 30206	1/2" x 2"	1/2" CÔNICA CHAVE 13/16"	Ø1" x 14FPP	6mm	215mm	S/E
010200 202062	2062	4 TON Simples	6	118mm	Ø1.3/4"	152mm	4525 BAG	30208 30206	1/2" x 2"	1/2" CÔNICA CHAVE 13/16"	Ø1" x 14FPP	6mm	215mm	HS C/ Bucha
010200 202065	2065	4 TON Simples	6	118mm	Ø1.3/4"	152mm	4525 BAG	30208 30206	1/2" x 2"	1/2" CÔNICA CHAVE 13/16"	Ø1" x 14FPP	6mm	215mm	HS
010200 202023	2023	4 TON Simples	6	118mm	Ø2.1/4"	152mm	4702 BRG	30210 30206	1/2" x 2"	1/2" CÔNICA CHAVE 15/16"	Ø1" x 14FPP	6mm	145mm	S/E
010200 202019	2019	4 TON Dupla	6	118mm	Ø2.1/2"	152mm	4525 BAG	30208 30206	1/2" x 2"	1/2" CÔNICA CHAVE 13/16"	Ø1" x 14FPP	16mm	215mm	S/E
010200 202092	2092	4 TON Simples	6	118mm	Ø2"	152mm	4525 BAG	30208 30206	1/2" x 2"	1/2" CÔNICA CHAVE 13/16"	Ø1" X 14FPP	6mm	400mm	S/E
010200 202110	2110	4 TON Simples	6	118mm	N/T	152mm	N/T	N/T	1.2" x 2" UNF	1/2" UNF CHAVE 13/16"	N/T	6mm	N/T	S/E
010200 202024	2024	6 TON Simples	5	105mm	Ø2"	140mm	4663 BRG	30209 30206	9/16" x 2"	9/16" CÔNICA CHAVE 15/16"	Ø1" x 14FPP	6mm	185mm	5006.23.0051 Cubo Emb. Jorge Máquinas Simples
010200 202025	2025	6 TON Simples	5	105mm	N/T	140mm	4663 BRG	30209 30206	9/16" x 2"	9/16" CÔNICA CHAVE 15/16"	Ø1" x 14FPP	6mm	N/T	5006.99.5013 Cubo Emb. s/ Eixo Jorge Máquinas
010200 202109	2109	6 TON Simples	6	118mm	Ø2"	152mm	4663 BRG	30208 30209	9/16" x 2"	9/16" CÔNICA CHAVE 15/16"	Ø1.1/4" X 12FPP	8mm	208mm	Desmontad o
010200 202056	2056	6 TON	6	118mm	Ø2"	152mm	4663 BRG	30209 30208	9/16" x 2"	9/16" CÔNICA CHAVE 15/16"	Ø1.1/4" x 12FPP	8mm	210mm	Semi Desmontad o
010200 202012	2012	6 TON Simples	6	110mm	Ø2"	152mm	4663 BRG	30209 30208	9/16" x 2"	9/16" CÔNICA CHAVE 15/16"	Ø1.1/4" x 12FPP	8mm	210mm	S/E
010200 202081	2081	6 TON Simples	6	110mm	Ø2"	152mm	4663 BRG	30208 30209	9/16" x 2"	9/16" CÔNICA CHAVE 15/16"	Ø1.1/4" x 12FPP	8mm	210mm	Desmontado
010200 202044	2044	6 TON Simples	6	110mm	Ø2"	140mm	4663 BRG	30209 30208	9/16" x 2"	9/16" CÔNICA CHAVE 15/16"	Ø1.1/4" x 12FPP	8mm	170mm	S/E Simples
010200 202045	2045	6 TON Dupla	6	110mm	Ø2.1/4"	152mm	4702 BRG	30210 30209	9/16" x 2"	9/16" CÔNICA CHAVE 15/16"	Ø1.1/4" x 12FPP	16mm	210mm	S/E
010200 202108	2108	CUBO DA RODA LOCA 6TON. RODA DUPLA	6	118mm	Ø2.1/4"	152mm	4702 BRG	30209 30210	9/16" x 2"	9/16" UNF RDA CON CH 15/16 ZB G.5 ALT 5/8"	Ø1.3/4" 10FPP ALT. 1" CH. 2.7/16"	N/T	398,5mm	S/E

Cubos para Carretas



Cód. Venda	Cód. Res.	Ton.	Furos	Encaixe da Roda	Eixo	Ø Furação	Retentor	Rol.	Parafuso Cravo	Porca Sextavada	Porca Castelo	Largura da Roda	Comp. Eixo	Cód. Original/OBS.
010200 202097	2097	6 TON Simples	6	118mm	Ø2"	152mm	4663 BRG	30209 30208	5/8" x 2"	5/8" CÔNICA CHAVE 1.1/16"	Ø1.1/4" x 12FPP	8mm	235mm	S/E
010200 202063	2063	6 TON Simples	6	118mm	Ø2"	152mm	4663 BRG	30209 30208	9/16" x 2"	9/16" CÔNICA CHAVE 15/16"	Ø1.1/4" x 12FPP	8mm	204mm	HS
010200 202064	2064	6 TON Dupla	6	118mm	Ø2"	152mm	4663 BRG	30209 30208	9/16" x 2"	9/16" CÔNICA CHAVE 15/16"	Ø1.1/4" x 12FPP	16mm	208mm	S/E
010200 202066	2066	6 TON Simples	6	118mm	Ø2"	152mm	4663 BRG	30209 30208	9/16" x 2"	9/16" CÔNICA CHAVE 15/16"	Ø1.1/4" x 12FPP	8mm	204mm	HS
010200 202102	2102	6 TON Simples	6	110mm	Ø2"	152mm	4663 BRG	30209	9/16" x 2"	9/16" UNF CHAVE 15/16"	Ø1.1/4" x 12FPP	8mm	115mm	S/E
010200 202042	2042	6 TON Simples	6	118mm	N/T	152mm	4663 BRG	30209 30208	9/16" x 2"	9/16" CÔNICA CHAVE 15/16"	Ø1.1/4" x 12FPP	8mm	N/T	Markreia
010200 202104	2104	6 TON Dupla	6	110mm	N/T	152mm	N/T	N/T	9/16" x 2"	9/16" CÔNICA CHAVE 15/16"	N/T	16mm	N/T	S/E
010200 202053	2053	6 TON Simples	6	118mm	Ø2"	152mm	4663 BRG	30209 30208	5/8" x 2"	5/8" CÔNICA CHAVE 1.1/16"	Ø1.1/4" x 12FPP	8mm	210mm	S/E
010200 202051	2051	6 TON Simples	6	118mm	Ø2"	152mm	4663 BRG	30209 30208	9/16" x 2"	9/16" CÔNICA CHAVE 15/16"	Ø1.1/4" x 12FPP	8mm	303mm	S/E
010200 202008	2008	6 TON Simples	6	118mm	Ø2"	152mm	4663 BRG	30209 30208	9/16" x 2"	9/16" CÔNICA CHAVE 15/16"	Ø1.1/4" x 12FPP	8mm	208mm	S/E c/ Bucha
010200 202004	2004	6 TON Simples	6	118mm	Ø2"	152mm	4663 BRG	30209 30208	9/16" x 2"	9/16" CÔNICA CHAVE 15/16"	Ø1.1/4" x 12FPP	8mm	210mm	S/E
010200 202069	2069	6 TON Simples	6	118mm	Ø2"	152mm	4663 BRG	N/T	9/16" x 2"	9/16" CÔNICA CHAVE 15/16"	Ø1.1/4" x 12FPP	8mm	210mm	Gana Desmontado
010200 202005	2005	6 TON Dupla	6	118mm	Ø2.1/4"	152mm	4702 BRG	30210 30209	9/16" x 2"	9/16" CÔNICA CHAVE 15/16"	Ø1.1/4" x 12FPP	16mm	210mm	S/E
010200 202017	2017	6 TON Dupla	6	118mm	Ø2.1/2"	152mm	4702 BRG	30210 30209	9/16" x 2"	9/16" CÔNICA CHAVE 15/16"	Ø1.1/4" x 12FPP	16mm	205mm	S/E
010200 202106	2106	6 TON Dupla	6	118mm	N/T	152mm	N/T	N/T	9/16" x 2"	9/16" CÔNICA CHAVE 15/16"	N/T	16mm	N/T	S/E
010200 202067	2067	6 TON Dupla	6	118mm	Ø2.1/2"	152mm	4702 BRG	N/T	9/16" x 2"	9/16" CÔNICA CHAVE 15/16"	Ø1.1/4" x 12FPP	16mm	205mm	Desmontado

Cubos para Carretas



Cód. Venda	Cód. Res.	Ton.	Furos	Encaixe da Roda	Eixo	Ø Furação	Retentor	Rol.	Parafuso Cravo	Porca Sextavada	Porca Castelo	Largura da Roda	Comp. Eixo	Cód. Original/OBS.
010200 202100	2100	6 TON Dupla	6	118mm	Ø2.1/2"	152mm	4702 BRG	30210 30209	9/16" x 2"	9/16" CÔNICA CHAVE 15/16	Ø1.1/4" x 12FPP	16mm	146mm	S/E
010200 202020	2020	6 TON Dupla	6	118mm	Ø2.1/2"	152mm	4702 BRG	30210 30209	9/16" x 2"	9/16" CÔNICA CHAVE 15/16"	Ø1.1/4" x 12FPP	16mm	267mm	Ø 501051634 S/ Bucha (Tatu)
010200 202030	2030	6 TON Dupla	6	118mm	Ø3"	152mm	4702 BRG	30210 30209	9/16" x 2"	9/16" CÔNICA CHAVE 15/16"	Ø1.1/4" x 12FPP	16mm	208mm	Antoniosi 5.12.760
010200 202082	2082	6 TON Dupla	6	118mm	N/T	152mm	4702 BRG	30209 30210	9/16" x 2"	9/16" CÔNICA CHAVE 15/16"	Ø1.1/4" x 12FPP	16mm	N/T	S/E
010200 202096	2096	6 TON Simples	6	130mm	Ø2"	174mm	4663 BRG	32209 30208	9/16" x 2"	9/16" CÔNICA CHAVE 15/16"	Ø1.1/4" x 12FPP	16mm	210mm	Cubo 6 TON. Encaixe 8 TON
010200 202077	2077	6 TON Simples	6	142mm	Ø2.3/4"	185mm	Retentor VL06802 /VL10352	32212 32212	3/4"x2"G8	3/4" CÔNICA CHAVE 1.1/2"	Ø2.1/8" x 12FPP CH2.3-4"	8mm	598mm	GANNA Cubo da Roda Loca A142X260m m
010200 202006	2006	8 TON Dupla	6	130mm	Ø2"	174mm	4663 BRG	30209 30208	9/16" x 2"	9/16" CÔNICA CHAVE 15/16"	Ø1.1/4" x 12FPP	22mm	230mm	S/E
010200 202007	2007	8 TON Dupla	6	130mm	Ø2.1/4"	174mm	4702 BRG	30210 30209	9/16" x 2"	9/16" CÔNICA CHAVE 15/16"	Ø1.1/4" x 12FPP	22mm	230mm	S/E
010200 202105	2105	8 TON Dupla	6	130mm	N/T	174mm	N/T	N/T	9/16" x 2"	9/16" CÔNICA CHAVE 15/16"	N/T	22mm	N/T	Schemaq
010200 202009	2009	8 TON Dupla	6	130mm	Ø2.1/2"	174mm	4702 BRG	30210 30209	9/16" x 2"	9/16" CÔNICA CHAVE 15/16"	Ø1.1/4" x 12FPP	22mm	256mm	S/E
010200 202010	2010	8 TON Dupla	6	130mm	Ø2.1/2"	174mm	4702 BRG	30210 30209	9/16" x 2"	9/16" CÔNICA CHAVE 15/16"	Ø1.1/4" x 12FPP	22mm	294mm	S/E
010200 202070	2070	8 TON Dupla	6	130mm	Ø2.1/2"	174mm	4702 BRG	N/T	9/16" x 2"	9/16" CÔNICA CHAVE 15/16"	Ø1.1/4" x 12FPP	22mm	256mm	Gana Desmontad o
010200 202089	2089	8 TON Dupla	6	130mm	Ø2.1/2"	174mm	4702 BRG	30210 30209	9/16" x 2"	9/16" UNF CHAVE 15/16"	Ø1.1/4" 12FPP	22mm	256mm	Desmontad o
010200 202090	2090	8 TON Dupla	6	130mm	Ø2.1/2"	174mm	4702 BRG	30210 30209	9/16" x 2"	9/16" UNF CHAVE 15/16"	Ø1.1/4" 12FPP	22mm	313mm	S/ Bucha com chaveta
010200 202014	2014	8 TON Dupla	6	130mm	Ø2.1/2"	174mm	4702 BRG	30210 30209	9/16" x 2"	9/16" CÔNICA CHAVE 15/16"	Ø1.1/4" x 12FPP	22mm	310mm	S/E S/ Bucha
010200 202013	2013	8 TON Dupla	6	130mm	Ø2.1/2"	174mm	4702 BRG	30210 30209	9/16" x 2"	9/16" CÔNICA CHAVE 15/16"	Ø1.1/4" x 12FPP	22mm	313mm	S/E C/ Bucha

Cubos para Carretas



Cód. Venda	Cód. Res.	Ton.	Furos	Encaixe da Roda	Eixo	Ø Furação	Retentor	Rol.	Parafuso Cravo	Porca Sextavada	Porca Castelo	Largura da Roda	Comp. Eixo	Cód. Original/OBS.
010200 202085	2085	8 TON Dupla	6	130mm	Ø3"	174mm	4702 BRG	30210 30209	9/16" x 2"	9/16" CÔNICA CHAVE 15/16"	Ø1.1/4" x 12FPP	22mm	79mm	S/E
010200 202111	202111	8 TON Dupla	6	130mm	Ø3"	174mm	4702 BRG	30209 30210	G.5 9/16"x2" ABL/CRA/ UNF	9/16" UNF RDA CON CH 15/16 ZB G. 5 ALT 5/8"	Ø1.1/4" x 12FPP	22mm	296mm	S/E
010200 202057	2057	8 TON	8	114mm	Ø2.1/4"	152mm	4663 BRG	N/T	5/8" x 2"	5/8" CÔNICA CHAVE 1.1/16"	Ø1.1/4" x 12FPP	15,8mm	170mm	Allikon Semi Desmontado (Semi Desmontado)
010200 202034	2034	8 TON Dupla	8	118mm	Ø2.1/4"	152mm	4663 BRG	30209 30208	9/16" x 2"	9/16" CÔNICA CHAVE 15/16"	Ø1.1/4" x 12FPP	15mm	170mm	Markal Montado
010200 202040	2040	8 TON Dupla	8	118mm	Ø2.1/4"	152mm	4663 BRG	30209 30208	9/16" x 2"	9/16" CÔNICA CHAVE 15/16"	Ø1.1/4" x 12FPP	15mm	170mm	Markal Desmontado
010200 202093	2093	8 TON Dupla	8	118mm	Ø2.1/4"	152mm	4663 BRG	30208 30209	9.16" x 2"	9/16" UNF CHAVE 15/16"	Ø1.1/4" x 12FPP	15mm	170mm	DINAMIKA
010200 202068	2068	8 TON Dupla	8	118mm	Ø2.1/2"	152mm	4663 BRG	N/T	9/16" x 2"	9/16" CÔNICA CHAVE 15/16"	Ø1.1/4" x 12FPP	15mm	170mm	Ideal Desmontado
010200 202026	2026	10 TON Simples	6	130mm	Ø3.1/8"	174mm	0742 BRG TCS	32211 32209	N/T	N/T	Ø1.1/4" x 12FPP	22mm	255mm	Não acompanha parafuso Cubo Carreta Carderolli DCACO_10500
010200 202101	2101	10 TON Dupla	6	130mm	Ø3"	174mm	AX0260 TCS0742 BRG	32209 32211	M20 x 74mm	M20 OSCILANTE	Ø1.1/4" x 12FPP	21mm	251mm	Carderoli
010200 202079	2079	10 TON Dupla	6	130mm	Ø3.1/8"	174mm	AX0260 TCS0742 BRG	32209 32211	M22 x 80mm	PORCA OSCILANTE M22 CH27	Ø1.1/4" x 12FPP	22mm	255mm	PIMA Implementos
010200 202086	2086	10 TON Dupla	6	130mm	Ø3"	174mm	0742 BRG TCS	32211 32209	N/T	N/T	Ø1.1/4" x 12FPP	21mm	250,8mm	S/E
010200 202103	2103	12 TON Simples	8	160mm	Ø3"	206mm	TC50586 BRG	32212 32210	3/4"x 2.3/8"	3/4" CÔNICA CHAVE 1.1/8"	Ø1.1/2" x 12FPP	8mm	234mm	S/E
010200 202047	2047	12 TON Simples	8	160mm	Ø3"	206mm	0586 BRG TCS	32212 32210	3/4"x2"GB	3/4" CH 1.1/2"	Ø1.1/2" x 12FPP	8mm	233mm	21.23.0025
010200 202046	2046	12 TON Simples	8	160mm	Ø3"	206mm	TCS0586 BRG	32212 32210	3/4"x2"G8	3/4" CH 1.1/2"	Ø1.1/2" x 12FPP	8mm	233mm	Desmontado
010200 202049	2049	14 TON Simples	8	210mm	Ø3.1/2"	275mm	6506 BRG	32216 32213	M22 x 80mm	PORCA OSCILANTE M22 CH27	Ø2" x 12FPP	16,5mm	338mm	S/E
010200 202071	2071	14 TON Simples	8	210mm	Ø3.1/2"	275mm	6506 BRG	N/T	M22 x 80mm	PORCA OSCILANTE M22 CH27	Ø2" x 12FPP	16,5mm	338mm	Gana Desmontado
010200 202032	2032	14 TON Simples	8	218mm	Ø3.1/2"	275mm	6506 BRG	32216 32213	M22 x 80mm	PORCA OSCILANTE M22 CH27	Ø2" x 12FPP	16,5mm	338mm	S/E
010200 202055	2055	14 TON Simples	8	210mm	Ø3.1/2"	275mm	6506 BRG	32216 32213	M22 x 80mm	PORCA OSCILANTE M22 CH27	Ø1.1/2" x 12FPP	16,5mm	338mm	S/E

Cubos para Carretas



Cód. Venda	Cód. Res.	Ton.	Furos	Encaixe da Roda	Eixo	Ø Furação	Retentor	Rol.	Parafuso Cravo	Porca Sextavada	Porca Castelo	Largura da Roda	Comp. Eixo	Cód. Original/OBS.
010200 202052	2052	14 TON Simples	8	221mm	N/T	275mm	6506 BRG	32216 32213	M22 x 80mm	PORCA OSCILANTE M22 CH27	Ø2" x 12FPP	16,5mm	N/T	S/E
010200 202054	2054	14 TON Simples	8	220mm	Ø3.1/2"	275mm	6506 BRG	32216 32213	M22 x 80mm	PORCA OSCILANTE M22 CH27	Ø2" x 12FPP	16,5mm	338mm	S/E
010200 202035	2035	14 TON Simples	8	221mm	Ø3.1/2"	275mm	6506 BRG	32216 32213	M22 x 80mm	PORCA OSCILANTE M22 CH27	Ø2" x 12FPP	16,5mm	338mm	S/E
010200 202039	2039	14 TON Simples	8	221mm	Ø3.1/2"	275mm	6506 BRG	32216 32213	M22 x 80mm	PORCA OSCILANTE M22 CH27	Ø2" x 12FPP	16,5mm	338mm	Markal Desmontado
010200 202048	2048	14 TON Simples	8	221mm	Ø3.1/2"	275mm	6506 BRG	32216 32213	M22 x 80mm	PORCA OSCILANTE M22 CH27	Ø2" x 12FPP	16,5mm	338mm	Gomes Oldra Desmontado
010200 202059	2059	14 TON Simples	8	221mm	Ø3.1/2"	275mm	6506 BRG	32216 32213	M22 x 80mm	PORCA OSCILANTE M22 CH27	Ø2" x 12FPP	16,5mm	338mm	Desmontado
010200 202080	2080	14 TON Simples	8	221mm	Ø3.1/2"	275mm	6506 BRG	32213 32216	M22 x 80mm	PORCA OSCILANTE M22 CH27	Ø2" x 12FPP	16,5mm	338mm	PULVEMAX Desmontado
010200 202036	2036	18 TON Simples	6	142mm	Ø2.3/4"	185mm	Retentor VL06802/ VL10352	32212 32212	3/4"x2" G8	3/4" CÔNICA CHAVE 1.1/2"	Ø2.1/8" x 12FPP CH2.3-4"	8mm	598mm	Carderolli Cubo da Roda Loca 142x260mm
010200 202029	2029	18 TON Simples	6	150mm	Ø2.3/4"	206mm	Retento VL06802/ VL10352	32212 32212	3/4" x 2"G8	3/4" CÔNICA CHAVE 1.1/2"	Ø2.1/8" x 12FPP CH2.3-4"	8mm	545mm	21.99.0050/ MPAGRO PE.14.0097.C03 Cubo da Roda Loca 150x260 mm
010200 202061	2061	18 TON Simples	8	152mm	Ø3"	203,2mm	0586 BRG TCS	32212 32210	5/8" x 2"	5/8" CÔNICA CHAVE 1.1/16"	Ø1.1/2" x 12FPP	8mm	450mm	Pima Implementos
010200 202058	2058	18 TON	8	221mm	Ø3.1/2"	275mm	6506 BRG	N/T	M22 x 80mm	PORCA OSCILANTE M22 CH27	Ø2" x 12FPP	16,5mm	143,5mm	Allikon Semi Desmontado (Semi Desmontado)
010200 202016	2016	18 TON Simples	8	152mm	N/T	203,2mm	0586 BRG TCS	32212 32210	5/8" x 2"	5/8" CÔNICA CHAVE 1.1/16"	Ø1.1/2" x 12FPP	8mm	N/T	S/E S/ Eixo
010200 202095	2095	18 TON Simples	8	152mm	N/T	203,2mm	TCS0586 BRG	32210 32212	N/T	N/T	Ø1.1/2" X 12FPP	8mm	N/T	S/E
010200 202015	2015	18 TON Simples	8	152mm	Ø3"	203,2mm	0586 BRG TCS	32212 32210	5/8" x 2"	5/8" CÔNICA CHAVE 1.1/16"	Ø1.1/2" x 12FPP	8mm	240mm	S/E
010200 202099	2099	18 TON Simples	8	152mm	Ø3.1/8"	203,2mm	TC50586 BRG	32212 32210	5/8" x 2"	5/8" CÔNICA CHAVE 1.1/16"	Ø1.1/2" x 12FPP	8mm	212mm	Schemaq
010200 202091	2091	18 TON Simples	8	221mm	Ø3.1/2"	275mm	6506 BRG	32216 32213	M22 x 82 UNF	M22 CH 32 ALT27	Ø2" x 12FPP	16,5mm	143,5mm	S/E
010200 202038	2038	18 TON Simples	8	152mm	Ø3"	203,2mm	0586 BRG TCS	32212 32210	M20 x 74mm	PORCA OSCILANTE M20 CH27	Ø1.1/2" x 12FPP	8mm	240mm	Nilfac CUBO 8F RS

Cubos para Carretas



Cód. Venda	Cód. Res.	Ton.	Furos	Encaixe da Roda	Eixo	Ø Furação	Retentor	Rol.	Parafuso Cravo	Porca Sextavada	Porca Castelo	Largura da Roda	Comp. Eixo	Cód. Original/OBS.
010200 202021	2021	18 TON Simples	8	152mm	Ø3"	203,2mm	0586 BRG TCS	32212 32210	5/8" x 2"	5/8" CÔNICA CHAVE 1.1/16"	Ø1.1/2" x 12FPP	8mm	280mm	40.03.1407 Santa Izabel
010200 202112	2112	18 TON Simples	8	142mm	S/E	185mm	S/E	S/E	5/8" x 2" UNF	5/8" UNF CHAVE 1.1/16"	S/E	8mm	S/E	SCHEMAQ
010200 202028	2028	30 TON Simples	10	280mm	Ø4"	335mm	5700 BG	32218 32218	M22 x 80mm	PORCA OSCILANTE M22 CH27	Ø2.1/2" x 12FPP CH3.3-4"	34mm	305mm	21.23.0041 MPAGRO
010200 202050	2050	30 TON Simples	10	280mm	Ø4"	335mm	5700 BG	32218 32218	M22 x 80mm	PORCA OSCILANTE M22 CH27	Ø2.1/2" x 12FPP CH3.3-4"	34mm	305mm	Carderolli
010200 202043	2043	30 TON Simples	10	280mm	Ø4"	335mm	5700 BG	32218 32218	M22 x 80mm	PORCA OSCILANTE M22 CH27	Ø2.1/2" x 12FPP CH3.3-4"	34mm	564,5mm	Pima Implementos
010200 202060	2060	30 TON Simples	10	280mm	Ø4"	335mm	5700 BG	32218	M22 x 80mm	PORCA OSCILANTE M22 CH27	Ø2.1/2" x 12FPP CH3.3-4"	34mm	444mm	Carderolli
010200 202072	2072	30 TON Simples	10	280mm	Ø4"	335mm	5700 BG	N/T	M22 x 80mm	PORCA OSCILANTE M22 CH27	Ø2.1/2" x 12FPP CH3.3-4"	34mm	305mm	Gana Desmontado
010200 202083	2083	30 TON Simples	10	280,8mm	Ø4"	335mm	5700 BG	32218 32218	M22 x 80mm	PORCA OSCILANTE M22 CH27	Ø2.1/2" x 12FPP CH3.3-4"	34mm	205mm	S/E
010200 202084	2084	30 TON Simples	10	280,8mm	Ø4"	335mm	5700 BG	32218 32218	M22 x 80mm	PORCA OSCILANTE M22 CH27	Ø2.1/2" x 12FPP CH3.3-4"	34mm	205mm	Desmontado
010200 202087	2087	30 TON Simples	10	280,8mm	Ø4"	335mm	5700 BG	32218 32218	M22 x 80mm	PORCA OSCILANTE M22 CH27	Ø2.1/2" x 12FPP CH3.3-4"	34mm	319mm	Carderolli 30039000014
010200 202094	2094	30 TON Simples	10	280,8mm	Ø4"	335mm	5700 BG	32218 32218	M22 x 80mm	M22 CH 32 ALT27	Ø2.1/2" x 12FPP CH3.3-4"	34mm	444mm	Schemaq/ Desmontado



Cubos para Carretas



Cubo 30 toneladas



Cubo 18 toneladas



Cubo 14 toneladas



Cubo 12 toneladas



Cubo 10 toneladas



Cubo 8 toneladas



Cubo 6 toneladas



Cubo 4 toneladas



Cubo 4 toneladas



Cubo BIG BAG 2 toneladas

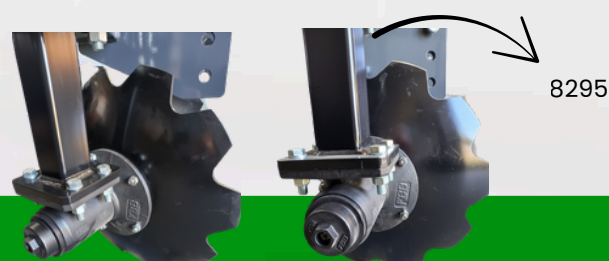


Cubo da Roda Loca

Cubo do Disco

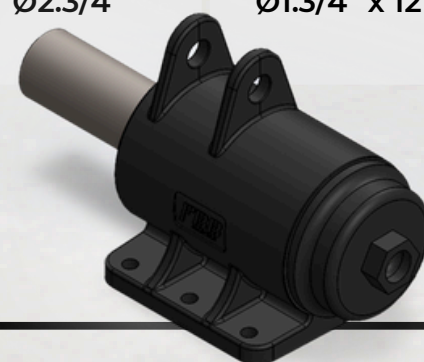


CÓDIGO VENDA	CÓDIGO RESUMIDO	DESCRIÇÃO	MONTADORA	CÓDIGO ORIGINAL
010500000963	N/T	EIXO DO CONJUNTO P/ CULTIVADOR DISCO DE CORTE	D.M.B	6.03.16.00.00.003
010700203000	8278	CUBO MONTADO	STARA LASER	2880-3007
010700203003	8295	CUBO DISCO ARADO 5 FUROS	S/E	S/E
010700203001	8339	CUBO FIXADOR FÊMEA	D.M.B	6.09.08.03.01.002
010700203002	8340	CUBO FIXADOR MACHO	D.M.B	6.09.08.03.01.001
010700203004	8348	TAMPA FIXADOR DO DISCO	D.M.B	6.09.17.03.01.001
010700203021	8418	CUBO DISCO DE CORTE	KUHN	YD085102
010700203026	8419	FLANGE DISCO CORTE	KUHN	9YD085103
010700203022	8420	CUBO DISCO DUPLO	KUHN	Y6003340
010700203005	8436	CUBO DO DISCO	S/E	S/E
010700203028	8468	CUBO PAPA TERRA LEVE	S/E	S/E
010700203036	8505	CUBO DO DISCO	S/E	S/E
010700203410	203410	CUBO DE DISCO	TATU	05.02.01.1930
010700203412	8567	CUBO DISCO DE CORTE	JHON DEERE	CQ33822
010700203411	8568	CUBO DISCO DE CORTE	STARA	6007-4125



Cubo Giratório

CÓDIGO VENDA	CÓDIGO RESUMIDO	DESCRIÇÃO	EIXO	PORCA	FUROS
010202202075	2075	TANDEM	Ø2.3/4"	Ø1.3/4" x 12 FPP	6
010202202088	2088	TANDEM	Ø2.3/4"	Ø1.3/4" x 12 FPP	6





EIXO	LIGA AÇO	FIOS	PADRÃO	COMPRIMENTO
EIXO PARA GRADE QUAD. 1"	SAE 1045	7 FPP	TATU	Conforme Necessidade do Cliente
EIXO PARA GRADE QUAD. 1"	SAE 1045	8 FPP	TATU	Conforme Necessidade do Cliente
EIXO PARA GRADE QUAD. 1.1/8"	SAE 1045	7 FPP	TATU	Conforme Necessidade do Cliente
EIXO PARA GRADE QUAD. 1.1/8"	SAE 1045	8 FPP	TATU	Conforme Necessidade do Cliente
EIXO PARA GRADE Ø1.1/4"	SAE 1045 ou 5160	7 FPP	TATU	Conforme Necessidade do Cliente
EIXO PARA GRADE Ø1.1/2"	SAE 1045 ou 5160	6 FPP	TATU	Conforme Necessidade do Cliente
EIXO PARA GRADE Ø1.1/2"	SAE 1045 ou 5160	7 FPP	TATU	Conforme Necessidade do Cliente
EIXO PARA GRADE Ø1.1/2"	SAE 1045 ou 5160	8 FPP	TATU	Conforme Necessidade do Cliente
EIXO PARA GRADE Ø1.1/2"	SAE 1045 ou 5160	12 FPP	CIVEMASA	Conforme Necessidade do Cliente
EIXO PARA GRADE Ø1.5/8"	SAE 1045 ou 5160	7 FPP	TATU	Conforme Necessidade do Cliente
EIXO PARA GRADE Ø1.3/4"	SAE 1045 ou 5160	7 FPP	TATU	Conforme Necessidade do Cliente
EIXO PARA GRADE Ø1.3/4"	SAE 1045 ou 5160	8 FPP	CIVEMASA	Conforme Necessidade do Cliente
EIXO PARA GRADE Ø2"	SAE 1045 ou 5160	7 FPP	TATU	Conforme Necessidade do Cliente
EIXO PARA GRADE Ø2"	SAE 1045 ou 5160	8 FPP	CIVEMASA	Conforme Necessidade do Cliente
EIXO PARA GRADE Ø2.1/8"	SAE 1045 ou 5160	7 FPP	TATU	Conforme Necessidade do Cliente
EIXO PARA GRADE Ø2.1/4"	SAE 1045 ou 5160	7 FPP	TATU	Conforme Necessidade do Cliente
EIXO PARA GRADE Ø2.1/2"	SAE 1045 ou 5160	5 FPP	CIVEMASA	Conforme Necessidade do Cliente
EIXO PARA GRADE Ø2.1/2"	SAE 1045 ou 5160	7 FPP	TATU	Conforme Necessidade do Cliente
EIXO PARA GRADE Ø2.3/4"	SAE 1045 ou 5160	8 FPP	TATU	Conforme Necessidade do Cliente

Porcas e Eixos que seguem as normas internacionais!
Sistema em polegadas | Padrão UNC ANSI B1.1

Eixo pintado, com protetivo na rosca e tela anti-impacto na rosca

Fixação da Mola



CÓDIGO VENDA	CÓDIGO RESUMIDO	DESCRIÇÃO	MONTADORA	APLICAÇÃO	CÓDIGO ORIGINAL
010905 206007	8350	FIXAÇÃO SUPERIOR DA MOLA	STARA/ TATU	ASA CANAVIEIRA/ HASTE AST/MATIC 550	2870-1003/ 05.02.01.1825
010905 206008	8351	FIXAÇÃO INFERIOR DA MOLA	STARA/ TATU	ASA CANAVIEIRA/ HASTE AST/MATIC 550	2870-1005/ 05.02.01.1824
010905 000001	8376	APOIO DA MOLA Ø27mm	TATU/ BALDAN/ ALMEIDA	GRADE NIVELADORA/ ARADORA	S/E
010905 206038	8471	FIXAÇÃO INFERIOR DA MOLA	STARA	STARA FOX/ STARA LASER	2560-1132
010905 206030	8485	FIXAÇÃO SUPERIOR DA MOLA	AST/MATIC 450/ STARA LASER/ STARA FOX	STARA FOX/ AST/MATIC 450	2560-1130/ 05.02.01.1866
010905 206031	8486	FIXAÇÃO INFERIOR DA MOLA	AST/MATIC 450	STARA FOX/ AST/MATIC 450	05.02.01.1860

Hastes

CÓDIGO VENDA	CÓDIGO RESUMIDO	DESCRIÇÃO	MONTADORA	CÓDIGO ORIGINAL
010901206056	206056	HASTE LONGA SOLDADA ASA CANAVIEIRO COM BICO E MOLA	STARA	2870-3027
010900206000	206000	HASTE LONGA ASA CANAVIEIRO + MOLA	STARA	2870-2067
010901206001	8297	BRAÇO HASTE	PICCIN	C.FN.00050
010901206004	8369	BRAÇO HASTE	TATU/ BALDAN	0502040714 5326010008-0
010901206005	8370	BRAÇO HASTE	JAN	3100302
010901206003	8371	HASTE ESCARIFICADOR SOLDADA + MOLA	TATU AST/MATIC 550	0511068743
010901206012	8398	HASTE AR SUBSOLADOR	TATU AST/MATIC 550	S/E
010901206013	8408	HASTE LONGA SOLDADA STARA FOX + MOLA	STARA	2530-2001/ 2530-2015
010901206018	8390	HASTE DESCOMPACTADOR SEMIAUTOMÁTICA	GTS	SDC004000010
010901206002	8334	HASTE ESCARIFICADOR	INRODA	160005-8
010901206023	8446	HASTE BRAÇO LONGO S/BICO + MOLA	STARA	2560-2010
010901206033	8494	HASTE AST/MATIC 450 S/MOLA S/BICO (8494)	TATU	511061712
010901206035	8521	HASTE AST/MATIC 500 (8521)	TATU	502012451
010901206034	8450	HASTE ARADO SUBSOLADOR BALDAN (8450)	BALDAN	53260100684
010901206040	8456	HASTE SUBSOLADOR JUMBO MATIC (08203301)	JAN	08203301
010901206059	8527	HASTE AST/MATIC 450	TATU	05.02.01.1264



Conjunto Desarme Automático + Conjunto Haste AST/MATIC550 com Ponteira

CÓDIGO COMPLETO
015003203403

CODIGO RESUMIDO
203403

Conjunto Haste Subsolador + Trava / Fix + Ponteira HS

CÓDIGO COMPLETO
010909206024

CODIGO RESUMIDO
206024

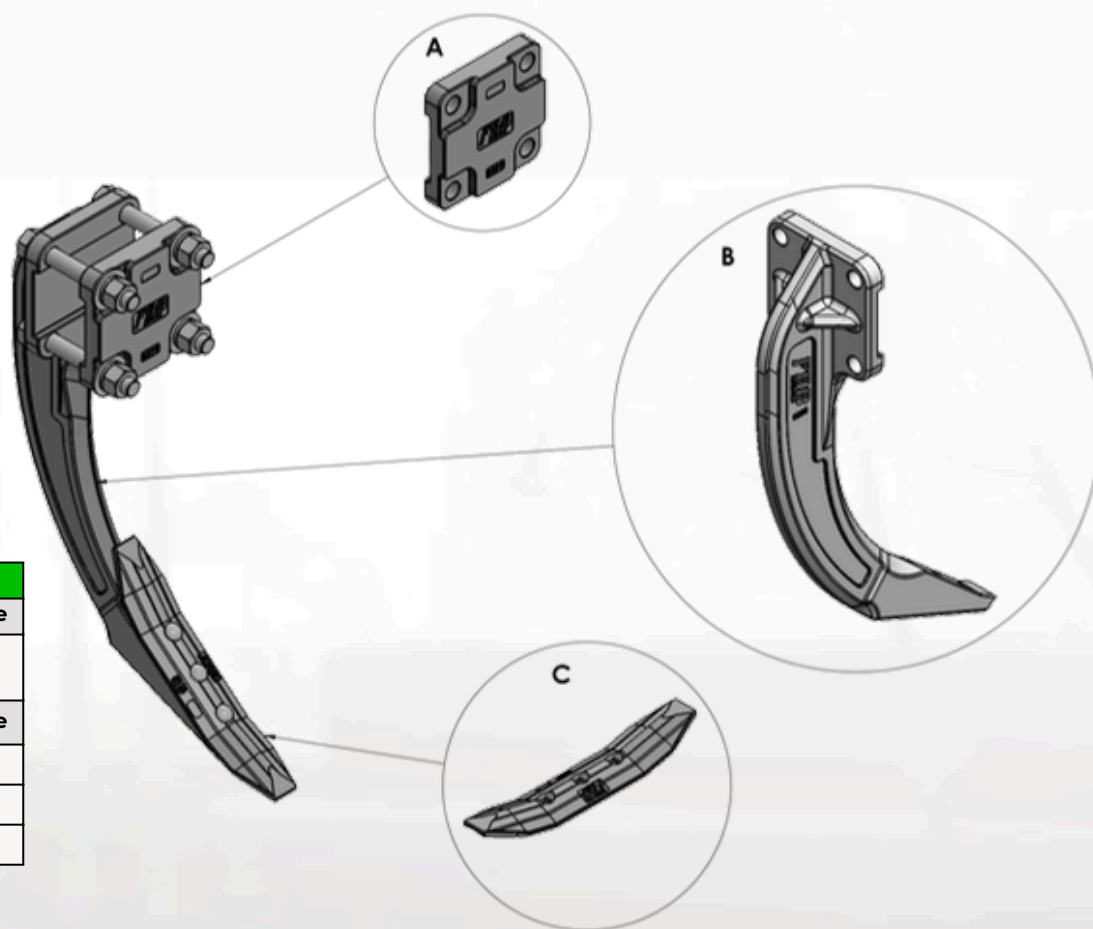


Conjunto Desarme Automático + Conjunto Haste Asa Laser Canavieiro com Ponteira

CÓDIGO COMPLETO
015003203402

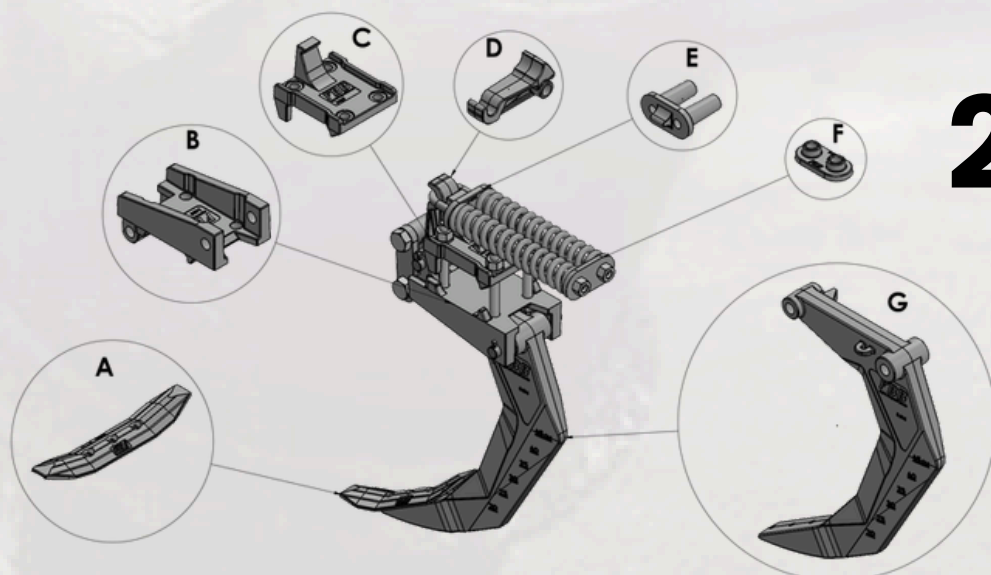
CODIGO RESUMIDO
203402

1

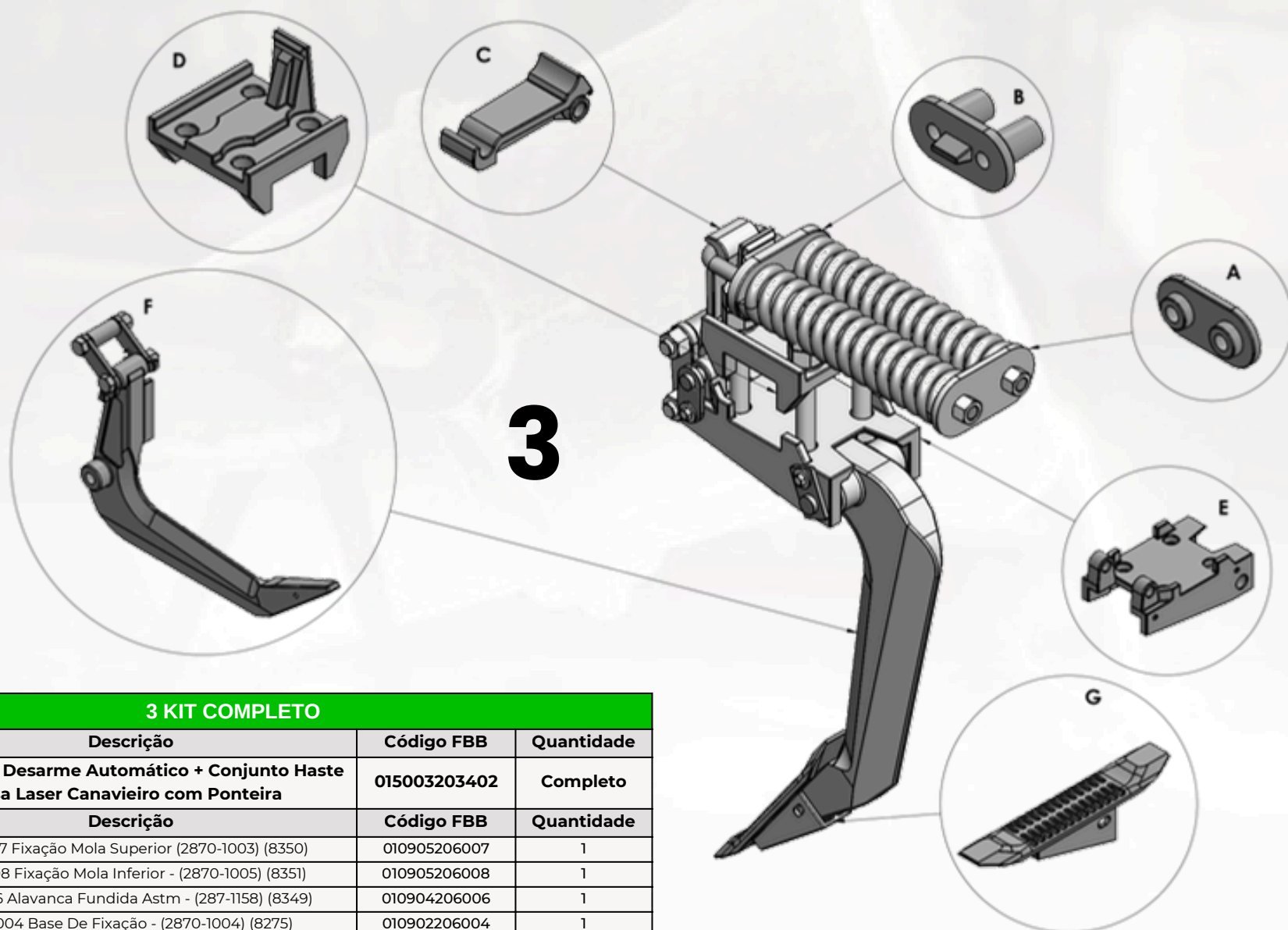


1 KIT COMPLETO			
Item	Descrição	Código FBB	Quantidade
1	Conjunto Haste Subsolador + Trava / Fix + Ponteira HS	010909206024	Completo
Item	Descrição	Código FBB	Quantidade
A	206011 Trava Haste Ar Subsolador HS (8399)	010906206011	1
B	206012 Haste Ar Subsolador HS (8398)	010901206012	1
C	205013 Ponteira Bico do Subsolador (8360)	010800205013	1

2

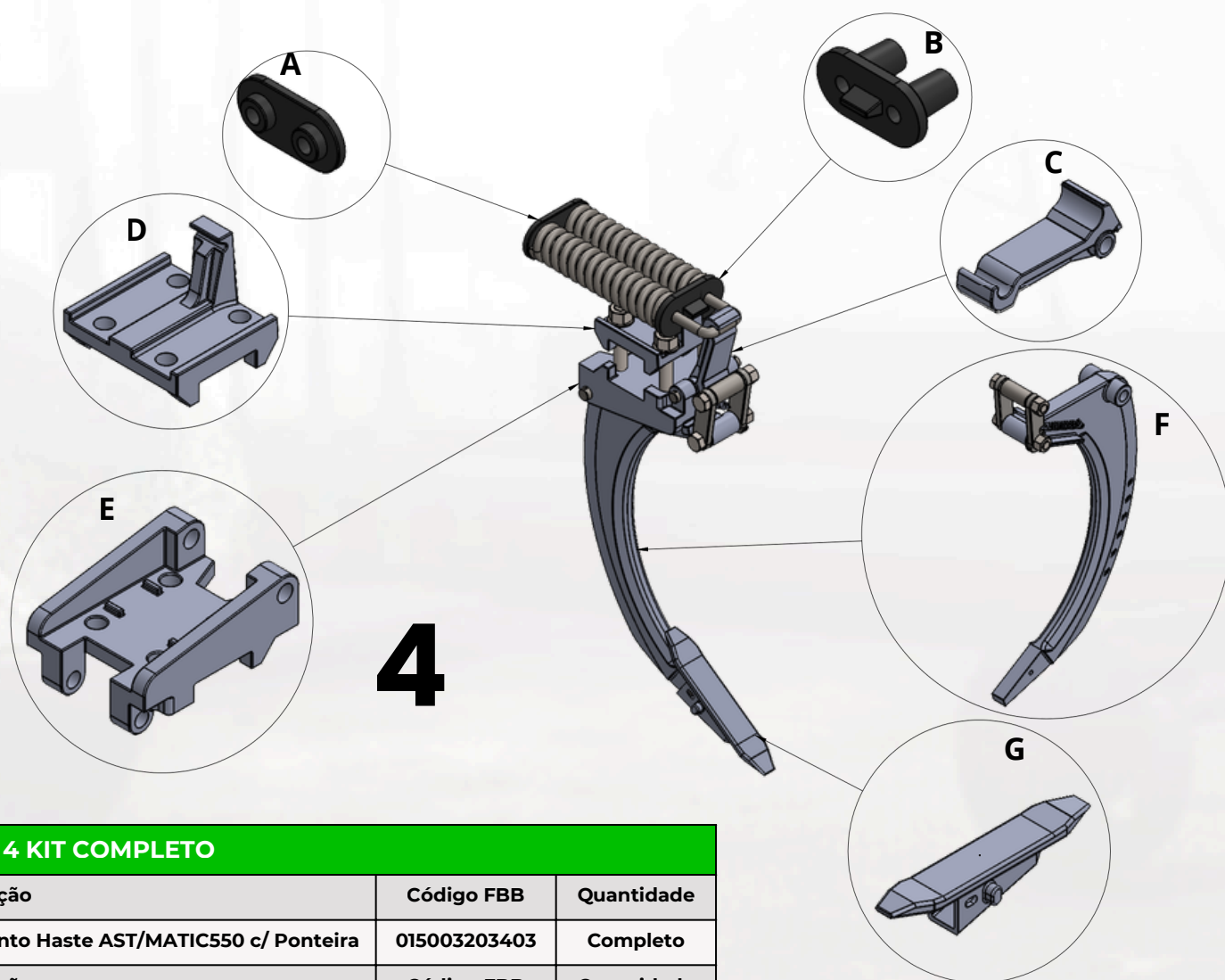


2 KIT COMPLETO			
Item	Descrição	Código FBB	Quantidade
2	Conjunto Desarme Automático + Conjunto Haste AST/MATIC E450 c/ Ponteira	015003203401	Completo
Item	Descrição	Código FBB	Quantidade
A	20501 Ponteira Bico do Subsolador (8360)	010800205013	1
B	206042 Base Inf. Fix. Ast/matic (0502012692) (8490)	010903206042	1
C	206041 Base Sup. Ast/matic (0502012691) (8489)	010902206041	1
D	206032 Alavanca Des. Ast/matic 450 (8491)	01090426032	1
E	206031 AP. Inf. Mola Ast/matic (0502011860) (8486)	010905206031	1
F	206030 AP. Sup. Mola Ast/matic (0502011866) (8485)	010905206030	1
G	206033 Haste AST/MATIC 450 S/Mola S/Bico (8494)	010901206033	1



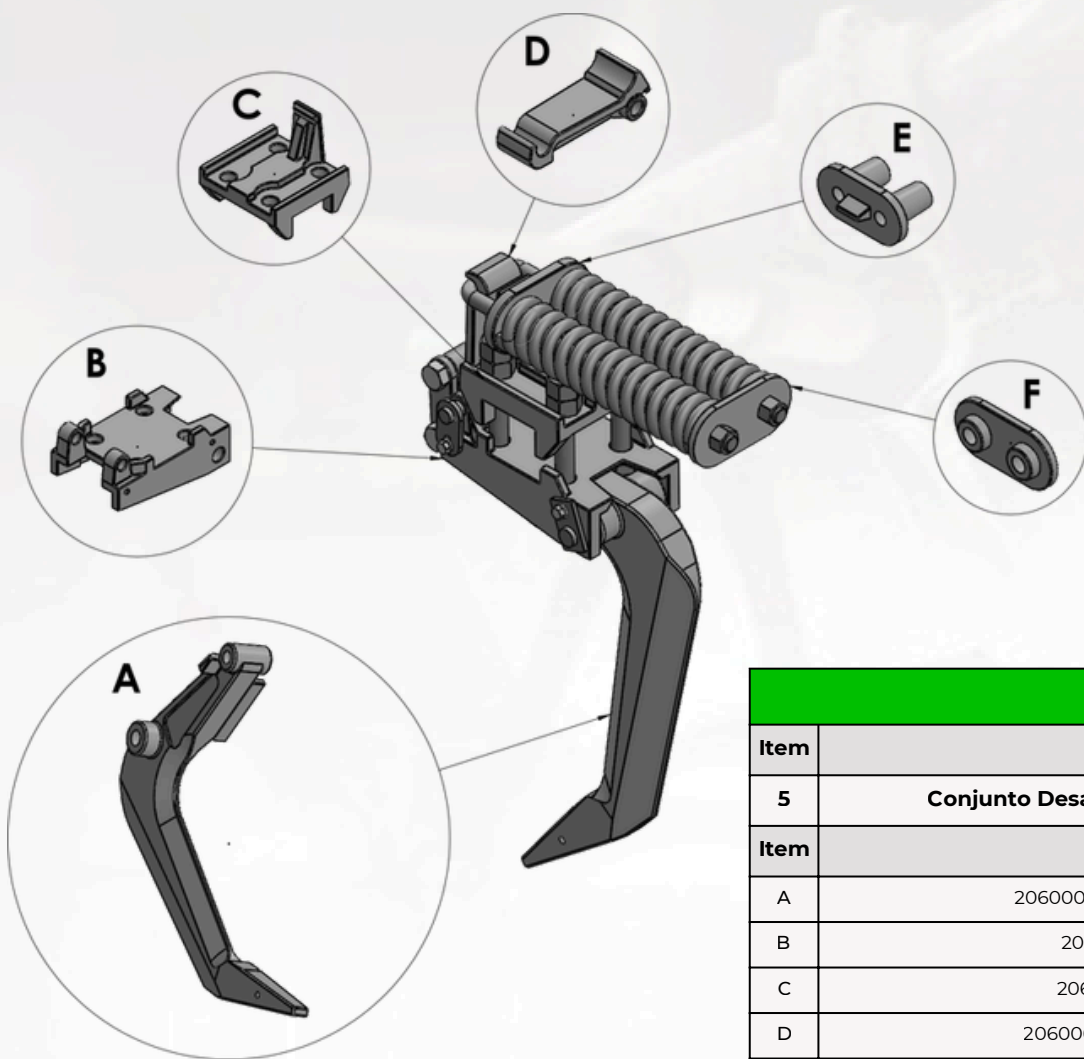
3

3 KIT COMPLETO			
Item	Descrição	Código FBB	Quantidade
3	Conjunto Desarme Automático + Conjunto Haste Asa Laser Canavieiro com Ponteira	015003203402	Completo
Item	Descrição	Código FBB	Quantidade
A	206007 Fixação Mola Superior (2870-1003) (8350)	010905206007	1
B	206008 Fixação Mola Inferior - (2870-1005) (8351)	010905206008	1
C	206006 Alavanca Fundida Astm - (287-1158) (8349)	010904206006	1
D	206004 Base De Fixação - (2870-1004) (8275)	010902206004	1
E	206005 Mesa Canavieira - (2870-1150) (8324)	010903206005	1
F	206000 Haste Longa Canavieira S/Bico + Mola (8276)	010900206000	1
G	205009 Ponteira Stara Asa Canavieira (2870-1015) 8274)	010800205009	1



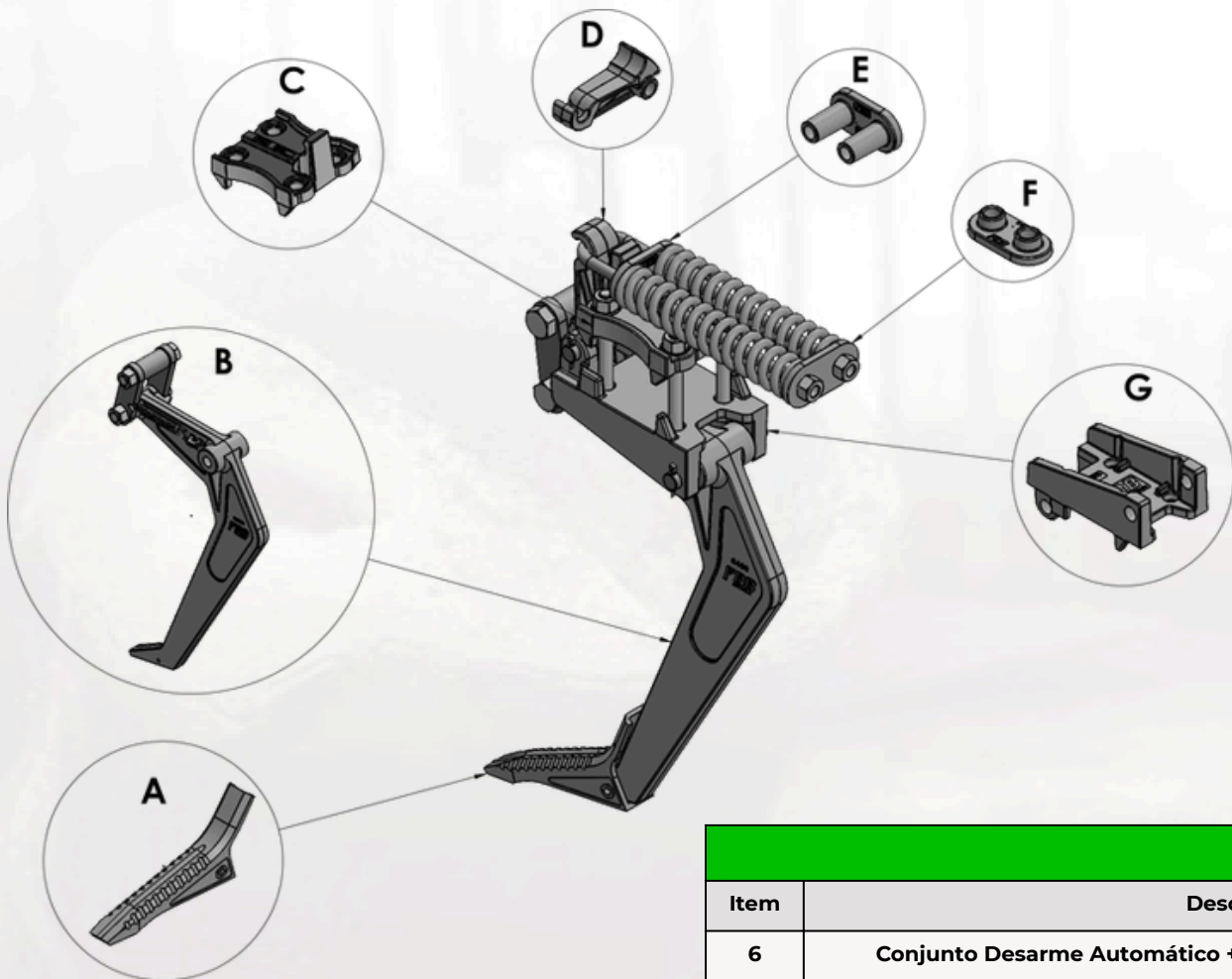
4

4 KIT COMPLETO			
Item	Descrição	Código FBB	Quantidade
4	Conjunto Desarme Automático + Conjunto Haste AST/MATIC550 c/ Ponteira	015003203403	Completo
Item	Descrição	Código FBB	Quantidade
A	206007 Fixação Mola Superior - (2870-1003) (8350)	010905206007	1
B	206008 Fixação Mola Inferior - (2870-1005) (8351)	010905206008	1
C	206007 Braço Fix AST/MATIC 550 (0502011823) (8388)	010904206007	1
D	206010 Base Sup. AST/MATIC (0502011821) (8386)	010902206010	1
E	206009 Base Inf. AST/MATIC 550 (0502011822) (8387)	010903206009	1
F	206003 Braço Haste Escaríf. AST/MATIC 550 (8371)	010901206003	1
G	205019 Pont. Subs. TATU (05.11.06.8437) (8389)	010800205019	1



5

5 KIT COMPLETO			
Item	Descrição	Código FBB	Quantidade
5	Conjunto Desarme Automático Asa Laser Canaveiro S/Bico	015003203405	Completo
Item	Descrição	Código FBB	Quantidade
A	206000 Haste Longa Canaveira S/Bico + Mola (8276)	010900206000	1
B	206005 Mesa Canaveira (2870-1150) (8324)	010903206005	1
C	206004 Base De Fixação (2870-1004) (8275)	010902206004	1
D	206006 Alavanca Fundida ASTM (2870-1158) (8349)	010904206006	1
E	206008 Fixação Mola Inferior (2870-1005) (8351)	010905206008	1
F	206007 Fixação Mola Superior (2870-1003) (8350)	010905206007	1



6

6 KIT COMPLETO			
Item	Descrição	Código FBB	Quantidade
6	Conjunto Desarme Automático + Conjunto Haste Stara Fox C/Bico	015003203404	Completo
Item	Descrição	Código FBB	Quantidade
A	205011 Ponteira Fox Moderna (2530-4104) (8383)	010800205011	1
B	206013 Haste Stara Fox S/Bico + Mola (8408)	010901206013	1
C	206036 Base Inf. Starafax (2560-1131) (8470)	010902206036	1
D	206037 Alavanca Des. Starafax (2560-1124) (8473)	010904206037	1
E	206038 Fixação Mola Inferior (2560-1132) (8471)	010903206009	1
F	206030 Ap. Sup. Mola Ast/matic (0502011866) (8485)	010905206030	1
G	206039 Mesa Fox / Laser (2560-1123) (8472)	010903206039	1

Jumelo/Engate

CÓDIGO VENDA	CÓDIGO RESUMIDO	DESCRIÇÃO	MONTADORA	CAPACIDADES DE CARGA	CÓDIGO ORIGINAL
010600201185	1185	ENGATE GIRÁTÓRIO MAIOR REFORÇADO	PICCIN	3 TON.	PSJ 01817
010600201186	1186	ENGATE TRATOR VALTRA/ MASSEY FERGUSON/ FORD/ GA/ GAM/ GND1G92467	TATU	2 TON.	O501060190
010600203025	3025	ENGATE AO TRATOR	TATU	3 TON.	0521061775
010600203034	3034	ENGATE GIRATÓRIO 160MM	CARDEROLI	3 TON.	S/E
011700200046	200046	PONTEIRA ENGATE 280MM (8413)	SAICON	8 TON.	S/E
011700200045	200045	PONTEIRA ENGATE 8 TON. 336MM (8413)	S/E	8 TON.	S/E
011700200044	200044	PONTEIRA ENGATE 12 TON. 551MM (8414)	S/E	12 TON.	S/E



1185



1186



3034



3025



200045 - 336mm



200046 - 280mm



200044 - 551mm

Kit de Proteção para Mancais

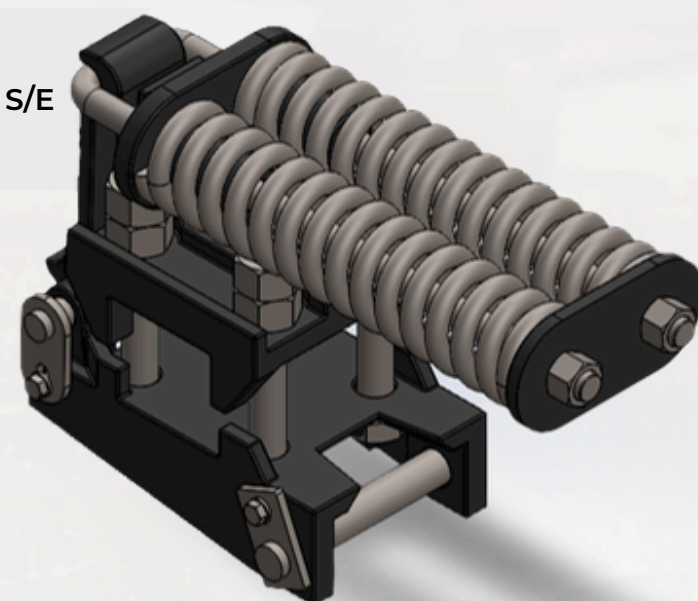
CÓDIGO	DESCRIÇÃO	APLICAÇÃO
700039	Kit de Proteção Mancais Niveladora	FBB Agrícola
700040	Kit de Proteção Mancais Aradora	FBB Agrícola
700041	Kit de Proteção Mancais Pesados	FBB Agrícola
700042	Kit de Proteção Mancais Super Pesados	FBB Agrícola
700043	Kit de Proteção Mancais Aradora Civemasa	FBB Agrícola



*OBS.: Peças que compõe o kit: chapa + parafuso + arruela.

Kit Desarme Automático

CÓDIGO VENDA	CÓDIGO RESUMIDO	DESCRIÇÃO	MONTADORA	CÓDIGO ORIGINAL
010907206014	206014	CJ.DES.AUTOM. P/ HASTE ASA CANAVIEIRA	STARA	2870-3062
010907206015	206015	CJ.DES.AUTOM. P/ HASTE ASA AST/MATIC 550	TATU	S/E



Equipe **FBB**



Equipe Comercial **FBB**

Limpadores



8248 - Limpador Aradora



8249 - Limpador Niveladora



8250 - Limpador Niveladora Dianteiro



8251 - Limpador Niveladora Traseiro



8252 - Limpador Aradora Dianteiro



8253 - Limpador Aradora Traseiro



8316 - Limpador Aradora Dianteiro



8317 - Limpador Aradora Traseiro



8318 - Limpador Aradora Traseiro



8319 - Limpador Aradora Dianteiro



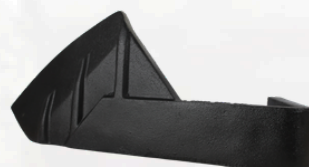
8320 - Limpador Niveladora Dianteiro



8321 - Limpador Niveladora Traseiro



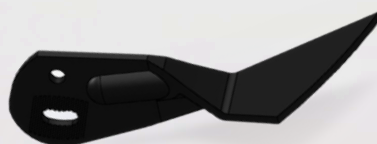
8322 - Limpador Aradora Pesada Dianteiro



8323 - Limpador Aradora Pesada Traseiro



8441 - Limpador Aradora Intermediária



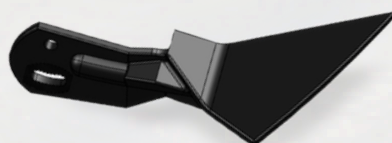
8254 - Limpador Niveladora Dianteiro



8255 - Limpador Niveladora Traseiro











8256 - Limpador Aradora Dianteiro



8257 - Limpador Aradora Traseiro

Limpadores

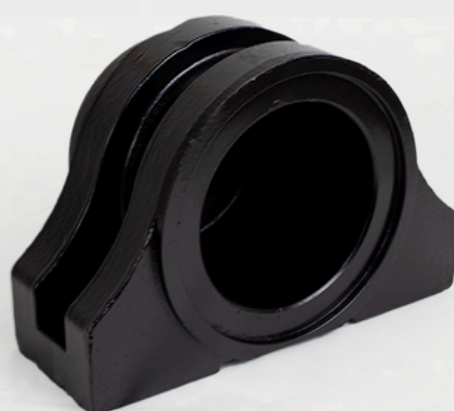
CÓDIGO VENDA	CÓDIGO RESUMIDO	DESCRIÇÃO	MONTADORA	CÓDIGO ORIGINAL	
011200203269	8248	LIMPADOR ARADORA	CIVEMASA	SAC31000	
011200203270	8249	LIMPADOR NIVELADORA	CIVEMASA/ TATU	CIVEMASA: SNC40900/ TATU: 0511060204	
011200203257	8250	LIMPADOR NIVELADORA DIANTEIRO	TATU/ SANTA IZABEL	501062929	
011200203258	8251	LIMPADOR NIVELADORA TRASEIRO	TATU/ SANTA IZABEL	501062930	
011200203259	8252	LIMPADOR ARADORA DIANTEIRO	TATU	0501062140	
011200203260	8253	LIMPADOR ARADORA TRASEIRO	TATU	0501062141	
011200203305	8316	LIMPADOR ARADORA DIANTEIRO	BALDAN	53520500312	
011200203306	8317	LIMPADOR ARADORA TRASEIRO	BALDAN	53520500304	
011200203301	8318	LIMPADOR ARADORA TRASEIRO	TATU	501064167	
011200203302	8319	LIMPADOR ARADORA DIANTEIRO	TATU	501064168	
011200203304	8320	LIMPADOR NIVELADORA DIANTEIRO	BALDAN	53520500509	
011200203303	8321	LIMPADOR NIVELADORA TRASEIRO	BALDAN	53520500517	
011200203202	8322	LIMPADOR ARADORA PESADA DIANTEIRO	TATU	501060423	
011200203201	8323	LIMPADOR ARADORA PESADA TRASEIRO	TATU	501060424	
011200203307	8441	LIMPADOR ARADORA E INTERMEDIÁRIA	PICCIN	P.BC.00303	

Limpadores

CÓDIGO VENDA	CÓDIGO RESUMIDO	DESCRIÇÃO	MONTADORA	CÓDIGO ORIGINAL	
011200203308	8254	LIMPADOR NIVELADORA DIANTEIRO	BALDAN	53520500150	
011200203309	8255	LIMPADOR NIVELADORA TRASEIRO	BALDAN	53520500169	
011200203310	8256	LIMPADOR ARADORA DIANTEIRO	BALDAN	53520500010	
011200203311	8257	LIMPADOR ARADORA TRASEIRO	BALDAN	53520500029	

Mancais Rodeiro

CÓDIGO VENDA	CÓDIGO RESUMIDO	DESCRIÇÃO	MONTADORA	CÓDIGO ORIGINAL
010151204003	8433	MANCAL RODEIRO Ø62,4	TATU	05.02.01.0006
010151204000	8269	MANCAL RODEIRO MAIOR Ø66	PICCIN	M.FN.00024
010151204001	8396	MANCAL RODEIRO Ø69,4	TATU	05.02.01.0016
010151204002	8207	GRADE PESADA 1116A Ø107,5	ANTONIOSI	5.22.112
010151204004	8488	MANCAL RODEIRO NIVELADORA/ARADORA Ø70,2	BALDAN	05204010537-9
010151204008	8434	MANCAL RODEIRO GRADE PESADA Ø 117MM	TATU	05.02.01.0972



Mancal de Atrito



Cód. Venda	Cód. Res.	Esp. (mm)	Eixo	Lubrif.	Vedação	Proteção	Rol.	Montadora	Aplicação	Cód. Original
010141201177	1177	182	QUAD.1" x QUAD. 1.1/8" x Ø1.1/4"	Graxa	S/ Vedação	C/ Grampo	N/T	TATU/ PICCIN/ BALDAN	Atrito Niveladora	05.01.04.0301/ 05.10.04.0130
010141201183	1183	182	QUAD.1" x QUAD. 1.1/8" x Ø1.1/4"	Graxa	S/ Vedação	S/ Grampo	N/T	TATU/ PICCIN/ BALDAN	Atrito Niveladora	05.01.04.0496/ 05.01.05.0284
010141201178	1178	190	QUAD.1" x QUAD. 1.1/8" x Ø1.1/4"	Graxa	S/ Vedação	C/ Grampo	N/T	TATU/ PICCIN/ BALDAN	Atrito Niveladora	05.01.04.0132/ 05.01.04.0131
010141201184	1184	190	QUAD.1" x QUAD. 1.1/8" x Ø1.1/4"	Graxa	S/ Vedação	S/ Grampo	N/T	TATU/ PICCIN/ BALDAN	Atrito Niveladora	05.01.05.0286/ 05.01.05.0285
010141201296	1296	178	Ø1.1/4" x QD.1" x QD.1.1/8"	Graxa	S/ Vedação	S/ Grampo	N/T	LAVRALE	Atrito Niveladora	S/E

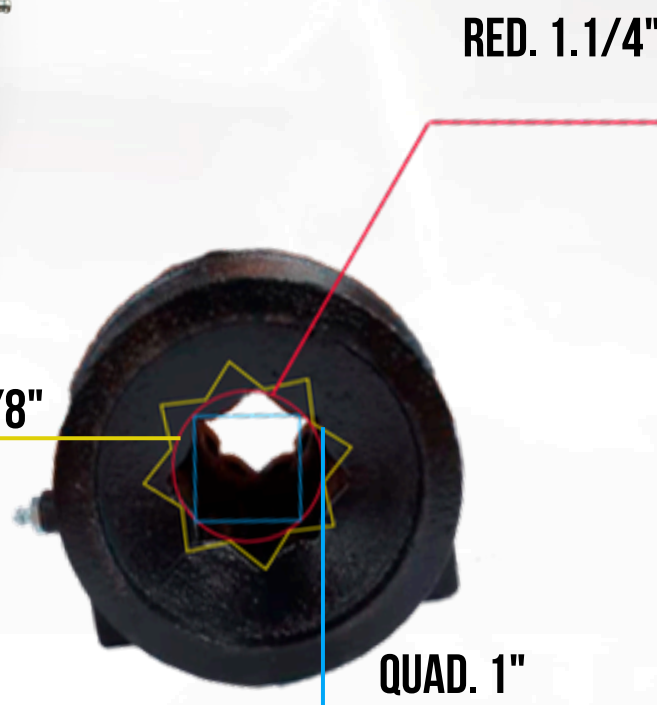
Separadores do Mancal de Atrito

CÓDIGO VENDA	CÓDIGO RESUMIDO	ESP. (MM)	EIXO
010300203301	8235	182	QUAD. 1" x QUAD. 1.1/8" x Ø1.1/4"
010300203303	8236	190	QUAD. 1" x QUAD. 1.1/8" x Ø1.1/4"
090103800158	8546	178	QUAD.1" x QUAD. 1.1/8" x Ø1.1/4"

Componentes do Mancal de Atrito

CÓDIGO VENDA	CÓDIGO RESUMIDO	DESCRIÇÃO
010101108232	8232	Corpo Superior do Mancal de Atrito
010101108231	8231	Corpo Inferior do Mancal de Atrito
010299200003	0003	Grampo 1/2" G-2049 (com porcas + arruelas)
090101500759	8544	Corpo Inferior do Mancal de Atrito
090103800157	8545	Corpo Superior do Mancal de Atrito

Mancal de Atrito



Tecnologia Trigonal

FBB AGRO DE QUALIDADE

O que é?

Três geometrias em um só eixo, conseguimos utilizar nesse mancal eixos RED. 1.1/4", Quad. 1" e QUAD. 1.1/8".

Componentes do Mancal de Atrito

8235/8236

8232 8231



8232 - Corpo Superior
8231 - Corpo Inferior
8235 - Separador 182mm
8236 - Separador 190mm
0003 - Grampo 1/2" G-2049
(com porcas + arruelas)

8546

8544 8545



8546 - Separador 178mm
8544 - Corpo Inferior
8545 - Corpo Superior



Mancal Radial

ÓLEO OU GRAXA

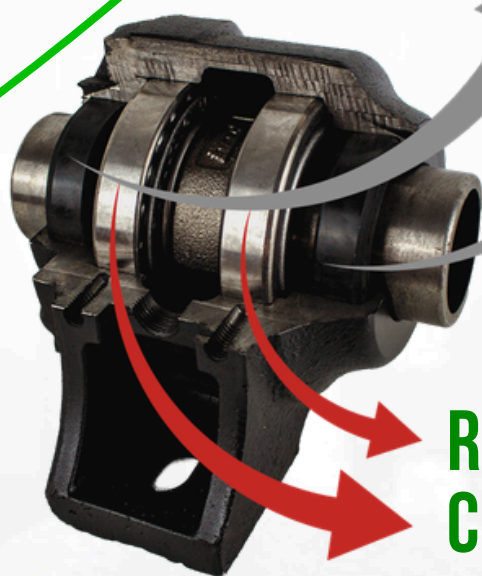
FBB

Conheça a elevada tecnologia aplicada nos Mancais FBB.

Nossos Mancais são produzidos com alta tecnologia, tem vida útil prolongada e com baixa manutenção. O investimento garantido para o seu negócio!

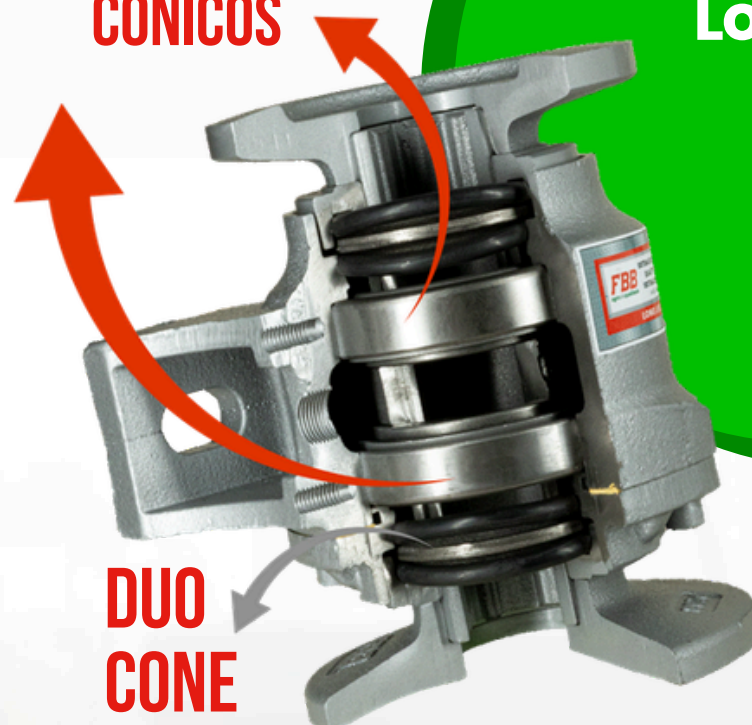


VEDAÇÃO SIMPLES



ROLAMENTOS CÔNICOS

ROLAMENTOS CÔNICOS

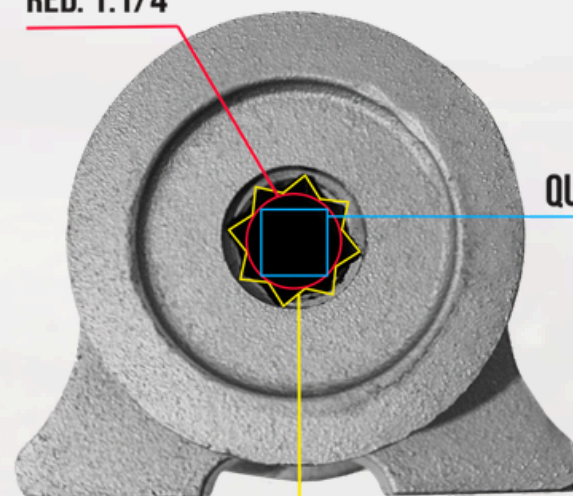


DUO CONE

Mancal Axial Long Life Duo Cone



RED. 1.1/4"



QUAD. 1"

QUAD. 1.1/8"

Tecnologia Trigonal

FBB AGRO DE QUALIDADE

O que é?

Três geometrias em um só eixo, conseguimos utilizar nesse mancal eixos RED. 1.1/4", Quad. 1" e QUAD. 1.1/8".

Mancal Radial

ÓLEO OU GRAXA

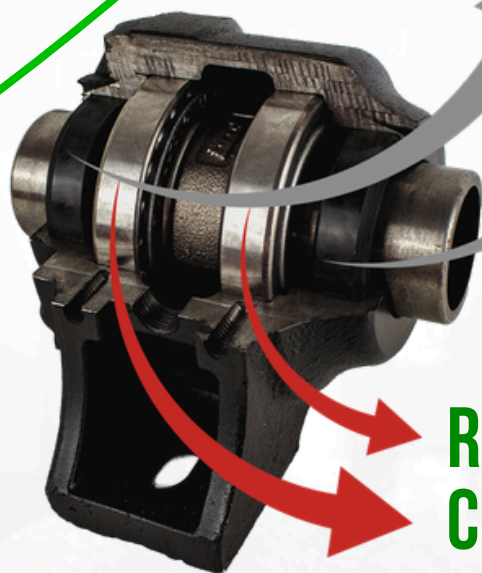
FBB

Conheça a elevada tecnologia aplicada nos Mancais FBB.

Nossos Mancais são produzidos com alta tecnologia, tem vida útil prolongada e com baixa manutenção. O investimento garantido para o seu negócio!

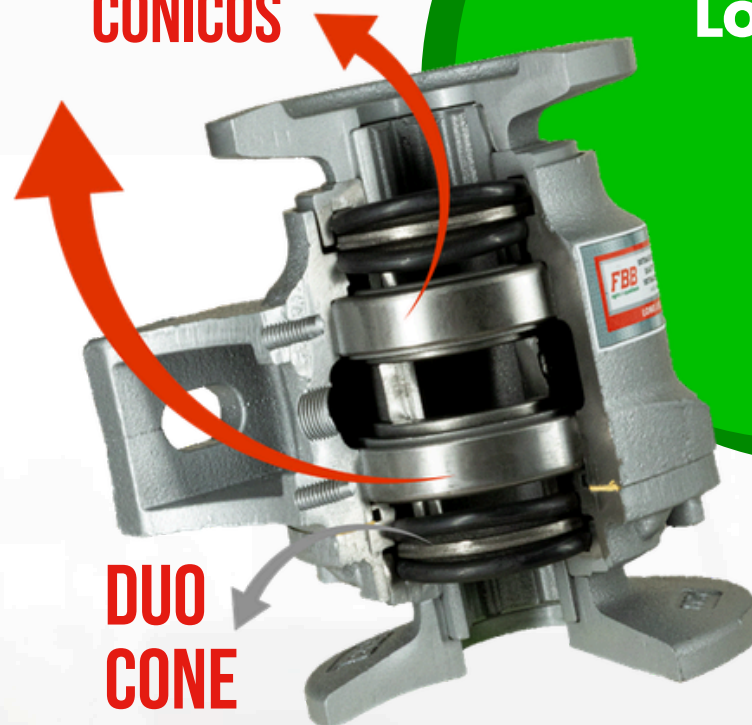


VEDAÇÃO SIMPLES



ROLAMENTOS CÔNICOS

ROLAMENTOS CÔNICOS

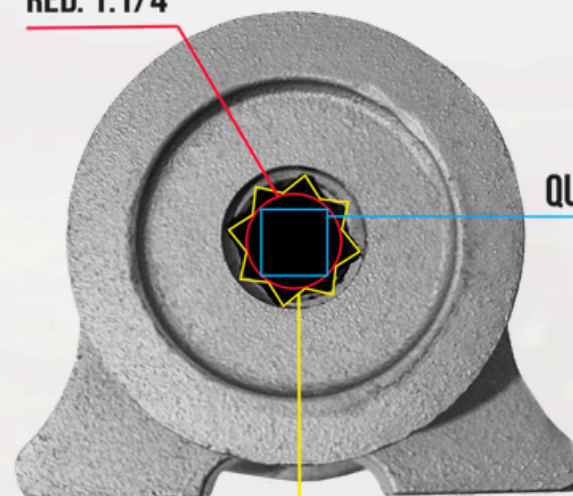


DUO CONE

Mancal Axial Long Life Duo Cone



RED. 1.1/4"



QUAD. 1"

QUAD. 1.1/8"

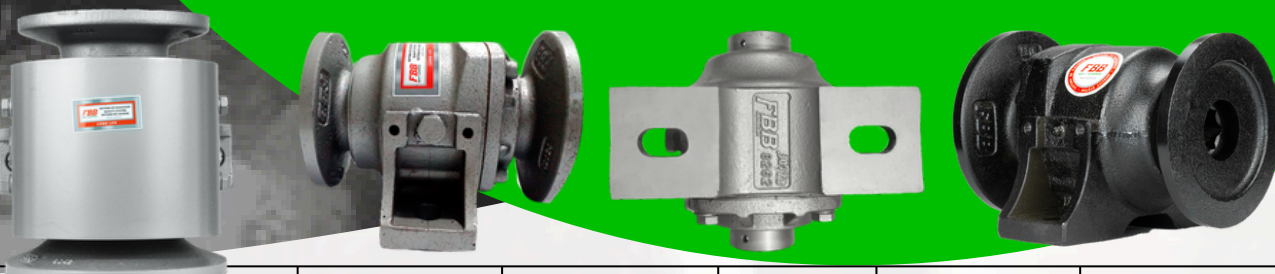
Tecnologia Trigonal

FBB AGRO DE QUALIDADE

O que é?

Três geometrias em um só eixo, conseguimos utilizar nesse mancal eixos RED. 1.1/4", Quad. 1" e QUAD. 1.1/8".

Mancais



Cód. Venda	Cód. Res.	Esp. (mm)	Eixo	Lubrif.	Vedação	Proteção	Rolamento	Montadora	Entre Furos	Aplicação	Cód. Original
010122201127	1127	132	QUAD.1" x QUAD. 1.1/8" x Ø1.1/4"	Óleo	Radial - Vedação Simples	NÃO	CÔNICO	TATU/BALDAN	121mm	Niveladora	S/E
010121201297	1297	153,4	Ø1.3/4"	Graxa	Radial - Vedação Simples	NÃO	CÔNICO	S/E	156mm	Aradora	S/E
010131201299	1299	153,4	Ø1.3/4"	Óleo	Axial - Long Life Duo Cone	NÃO	CÔNICO	S/E	157mm	Aradora	S/E
010122201102	1102	156	Ø1.1/2"	Óleo	Radial - Vedação Simples	NÃO	CÔNICO	PRATA 1000	121mm	Colheitadeira Capim	S/E
010122201324	1324	154	QUAD.1" X QUAD.1.1/8" X Ø1.1/4"	Óleo	Radial - Vedação Simples	Não	Cônico	TATU/BALDAN	121	Niveladora	S/E
010131201103	1103	156	Ø1.1/2"	Óleo	Axial - Long Life Duo Cone	NÃO	CÔNICO	PRATA 1000	121mm	Colheitadeira Capim	05.11.04.4925
010131201170	1170	156	Ø1.1/2"	Graxa	Radial - Vedação Simples	NÃO	CÔNICO	PRATA 1000	121mm	Colheitadeira Capim	05.11.04.4925
010122201305	1305	157	QUAD. 31mm x Ø36mm	Óleo	Radial - Vedação Simples	NÃO	Cônico	CARDEROLLI	121mm	Niveladora	S/E
010122201210	1210	167	QUAD.1" x QUAD. 1.1/8" x Ø1.1/4"	Óleo	Radial - Vedação Simples	NÃO	CÔNICO	TATU/BALDAN	121mm	Niveladora	S/E
010122201126	1126	170	QUAD.1" x QUAD. 1.1/8" x Ø1.1/4"	Óleo	Radial - Vedação Simples	NÃO	CÔNICO	TATU/BALDAN	121mm	Trincha Especial	S/E
010122201292	1292	171,5	Ø1.1/2"	Óleo	Radial - Vedação Simples	NÃO	CÔNICO	GTM	121mm	Trituradora	250000161
010122201189	1189	172	QUAD.1" x QUAD. 1.1/8" x Ø1.1/4"	Óleo	Radial - Vedação Simples	NÃO	CÔNICO	TATU/BALDAN	121mm	Niveladora	S/E
010131201124	1124	175	Ø1.1/4"	Óleo	Axial - Long Life Duo Cone	NÃO	CÔNICO	ECOAGRICOLA	140mm	Destorroador	S/E
010122201187	1187	175	Ø1.1/4"	Óleo	Radial - Vedação Simples	NÃO	CÔNICO	ECOAGRICOLA	121mm	Destorroador	8994406
010131201075	1075	180	Ø34"	Óleo	Axial - Long Life Duo Cone	NÃO	CÔNICO	PINHALENSE	121mm	Trincha Especial	S/E
010122201298	1298	182,5	QDIXQD1.1/8 x RD1.1/4	Óleo	Radial - Vedação Simples	NÃO	CÔNICO	S/E	121mm	Niveladora	S/E
010121201154	1154	182,5	Ø1.1/2"	Graxa	Radial - Vedação Simples	NÃO	CÔNICO	TATU/BALDAN	121mm	Niveladora	S/E
010122201202	1202	182,5	Ø1.1/2"	Óleo	Radial - Vedação Simples	NÃO	CÔNICO	TATU/BALDAN	121mm	Niveladora	S/E
010131201011	1011	182,5	QUAD.1" x QUAD. 1.1/8" x Ø1.1/4"	Óleo	Axial - Long Life Duo Cone	NÃO	CÔNICO	TATU/BALDAN	121mm	Niveladora	05.01.04.6919/ 05.01.04.6920/ 05.01.04.0196
010122201036	1036	182,5	QUAD.1" x QUAD. 1.1/8" x Ø1.1/4"	Óleo	Radial - Vedação Simples	NÃO	CÔNICO	TATU/BALDAN	121mm	Niveladora	05.01.04.6926/ 05.01.04.6929/ 05.11.04.0448
010121201037	1037	182,5	QUAD.1" x QUAD. 1.1/8" x Ø1.1/4"	Graxa	Radial - Vedação Simples	NÃO	CÔNICO	TATU/BALDAN	121mm	Niveladora	05.01.04.6910/ 05.01.04.6911/ 05.11.04.0447
010122201049	1049	182,5	QUAD.1" x QUAD. 1.1/8" x Ø1.1/4"	Óleo	Radial - Vedação Simples	SIM	CÔNICO	TATU/BALDAN	121mm	Niveladora	S/E
010121201050	1050	182,5	QUAD.1" x QUAD. 1.1/8" x Ø1.1/4"	Graxa	Radial - Vedação Simples	SIM	CÔNICO	TATU/BALDAN	121mm	Niveladora	S/E

Mancais



Cód. Venda	Cód. Res.	Esp. (mm)	Eixo	Lubrif.	Vedação	Proteção	Rolamento	Montadora	Entre Furos	Aplicação	Cód. Original
010131201060	1060	182,5	QUAD.1" x QUAD. 1.1/8" x Ø1.1/4"	Óleo	Axial - Long Life Duo Cone	SIM	CÔNICO	TATU/BALDAN	121mm	Niveladora	S/E
010161201227	1227	182,5	QUAD.1" x QUAD. 1.1/8" x Ø1.1/4"	Graxa	Radial - Vedação Simples	NÃO	CÔNICO	BALDAN (VERSÃO ANTIGA)	121mm	Niveladora Oscilante	5020.04.0626
010131201243	1243	182,5	Ø1.1/4"	Óleo	Axial - Long Life Duo Cone	NÃO	CÔNICO	JAN	121mm	Niveladora	S/E
010162201294	1294	182,5	QUAD.1" x QUAD. 1.1/8" x Ø1.1/4"	Óleo	Radial - Vedação Simples	NÃO	CÔNICO	S/E	121mm	Niveladora Oscilante	S/E
010162201306	1306	182,5	Ø1.1/2"	Óleo	Radial - Vedação Simples	NÃO	CÔNICO	S/E	195mm	Niveladora Oscilante	S/E
010131201069	1069	185	Ø34"	Óleo	Radial - Vedação Simples	NÃO	CÔNICO	PALINI&ALVES	121mm	Trincha Especial	S/E
010122201322	1322	185	34mm	Óleo	Radial - Vedação Simples	Não	Cônico	Paline Alves	121	Trincha Especial	S/E
010122201207	1207	190	QUAD.1" x QUAD. 1.1/8" x Ø1.1/4"	Óleo	Radial - Vedação Simples	SIM	CÔNICO	TATU/BALDAN	121mm	Niveladora	S/E
010122201208	1208	190	QUAD.1" x QUAD. 1.1/8" x Ø1.1/4"	Óleo	Radial - Vedação Simples	NÃO	CÔNICO	TATU/BALDAN	121mm	Niveladora	S/E
010121201225	1225	190	QUAD.1" x QUAD. 1.1/8" x Ø1.1/4"	Graxa	Radial - Vedação Simples	NÃO	CÔNICO	TATU/BALDAN	121mm	Niveladora	S/E
010121201226	1226	190	QUAD.1" x QUAD. 1.1/8" x Ø1.1/4"	Graxa	Radial - Vedação Simples	SIM	CÔNICO	TATU/BALDAN	121mm	Niveladora	S/E
010131201012	1012	192,5	Ø1.1/2"	Óleo	Axial - Long Life Duo Cone	SIM	CÔNICO	SANTA IZABEL	121mm	Niveladora	S/E
010131201061	1061	192,5	Ø1.1/2"	Óleo	Axial - Long Life Duo Cone	NÃO	CÔNICO	TATU/BALDAN	121mm	Niveladora	05.11.04.7055
010131201093	1093	192,5	Ø1.1/2"	Óleo	Axial - Long Life Duo Cone	SIM	CÔNICO	TATU/BALDAN	121mm	Niveladora	05.11.04.1365
010112201144	1144	192,5	Ø1.1/2"	Óleo	Radial - Vedação Simples	SIM	CÔNICO	TATU/BALDAN	121mm	Niveladora	S/E
010112201145	1145	192,5	Ø1.1/2"	Óleo	Radial - Vedação Simples	NÃO	CÔNICO	TATU/BALDAN	121mm	Niveladora	S/E
010112201146	1146	192,5	Ø1.1/2"	Graxa	Radial - Vedação Simples	SIM	CÔNICO	TATU/BALDAN	121mm	Niveladora	S/E
010112201147	1147	192,5	Ø1.1/2"	Graxa	Radial - Vedação Simples	NÃO	CÔNICO	TATU/BALDAN	121mm	Niveladora	05.01.04.7045
010131201009	1009	192,5	QUAD.1" x QUAD. 1.1/8" x Ø1.1/4"	Óleo	Axial - Long Life Duo Cone	NÃO	CÔNICO	TATU/BALDAN	121mm	Niveladora	05.01.04.6921/ 05.01.04.6922
010122201040	1040	192,5	QUAD.1" x QUAD. 1.1/8" x Ø1.1/4"	Óleo	Radial - Vedação Simples	SIM	CÔNICO	TATU/BALDAN	121mm	Niveladora	S/E
010121201041	1041	192,5	QUAD.1" x QUAD. 1.1/8" x Ø1.1/4"	Graxa	Radial - Vedação Simples	SIM	CÔNICO	TATU/BALDAN	121mm	Niveladora	05.11.04.5696/ 05.11.04.8579
010122201053	1053	192,5	QUAD.1" x QUAD. 1.1/8" x Ø1.1/4"	Óleo	Radial - Vedação Simples	NÃO	CÔNICO	TATU/BALDAN	121mm	Niveladora	05.01.04.6930 / 05.01.04.6931

Mancais



Cód. Venda	Cód. Res.	Esp. (mm)	Eixo	Lubrif.	Vedação	Proteção	Rolamento	Montadora	Entre Furos	Aplicação	Cód. Original
010121201054	1054	192,5	QUAD.1" x QUAD. 1.1/8" x Ø1.1/4"	Graxa	Radial - Vedação Simples	NÃO	CÔNICO	TATU/BALDAN	121mm	Niveladora	05.01.04.6912/ 05.01.04.6913
010131201058	1058	192,5	QUAD.1" x QUAD. 1.1/8" x Ø1.1/4"	Óleo	Axial - Long Life Duo Cone	SIM	CÔNICO	TATU/BALDAN	121mm	Niveladora	05.11.04.1257/ 05.11.04.2423
010131201313	1313	192,5	Ø1.1/2"	Óleo	Axial - Long Life Duo Cone	SIM	CÔNICO	SANTA IZABEL	121mm	Niveladora	S/E
010131201260	1260	192,5	Ø1.5/8"	Óleo	Axial - Long Life Duo Cone	SIM	CÔNICO	SANTA IZABEL	160mm	Aradora	40.13.1186
010131201317	1317	192,5	Ø1.5/8"	Óleo	Axial - Long Life Duo Cone	SIM	CÔNICO	SANTA IZABEL	160mm	Aradora	40.13.1186
010122201326	1326	192,5	QUAD.1" X QUAD.1.1/8" X Ø1.1/4"	Óleo	Radial - Vedação Simples	NÃO	CÔNICO	TATU/BALDAN	121	Niveladora	05.01.04.6930 / 05.01.04.6931
010122201323	1323	192,5	Ø1.1/2"	Óleo	Radial - Vedação Simples	NÃO	CÔNICO	TATU/BALDAN	121	Niveladora	S/E
010121201277	1277	196	Ø1.3/4"	Graxa	Radial - Vedação Simples	NÃO	CÔNICO	YAMATO	156mm	Rolo Descompactador de Solo	S/E
010131201003	1003	196	Ø1.1/2"	Óleo	Axial - Long Life Duo Cone	SIM	CÔNICO	CIVEMASA/ ECOAGRICOLA	140mm	Niveladora	05.11.04.0472
010122201047	1047	196	Ø1.1/2"	Óleo	Radial - Vedação Simples	NÃO	CÔNICO	CIVEMASA/ ECOAGRICOLA	140mm	Niveladora	S/E
010131201105	1105	196	Ø1.1/2"	Óleo	Radial - Vedação Simples	NÃO	CÔNICO	D.M.B.	176mm	Cultivador	4.00.46.01.01.001
010122201239	1239	196	Ø1.1/2"	Óleo	Radial - Vedação Simples	SIM	CÔNICO	CIVEMASA/ ECOAGRICOLA	140mm	Niveladora	S/E
010122201247	1247	196	Ø1.1/2"	Graxa	Radial - Vedação Simples	NÃO	CÔNICO	CIVEMASA/ ECOAGRICOLA	140mm	Niveladora	S/E
010122201236	1236	196	Ø1.5/8"	Óleo	Radial - Vedação Simples	NÃO	CÔNICO	D.M.B.	176mm	Niveladora	S/E
010122201034	1034	200	Ø1.1/2"	Óleo	Radial - Vedação Simples	NÃO	CÔNICO	TATU/BALDAN	121mm	Niveladora	05.11.04.5175
010111201035	1035	200	Ø1.1/2"	Graxa	Radial - Vedação Simples	NÃO	CÔNICO	TATU/BALDAN	121mm	Niveladora	05.01.04.7045
010131201074	1074	200	Ø1.1/2"	Óleo	Axial - Long Life Duo Cone	SIM	CÔNICO	TATU/BALDAN	121mm	Niveladora	05.01.04.1365
010122201136	1136	200	Ø1.1/2"	Óleo	Radial - Vedação Simples	SIM	CÔNICO	TATU/BALDAN	121mm	Niveladora	S/E
010122201137	1137	200	Ø1.1/2"	Graxa	Radial - Vedação Simples	SIM	CÔNICO	TATU/BALDAN	121mm	Niveladora	S/E
010131201188	1188	200	Ø1.1/2"	Óleo	Axial - Long Life Duo Cone	NÃO	CÔNICO	TATU/BALDAN	121mm	Niveladora	05.01.04.7055
010131201010	1010	200	QUAD.1" x QUAD. 1.1/8" x Ø1.1/4"	Óleo	Axial - Long Life Duo Cone	NÃO	CÔNICO	TATU/BALDAN	121mm	Niveladora	S/E
010122201032	1032	200	QUAD.1" x QUAD. 1.1/8" x Ø1.1/4"	Óleo	Radial - Vedação Simples	SIM	CÔNICO	TATU/BALDAN	121mm	Niveladora	S/E
010121201033	1033	200	QUAD.1" x QUAD. 1.1/8" x Ø1.1/4"	Graxa	Radial - Vedação Simples	SIM	CÔNICO	TATU/BALDAN	121mm	Niveladora	S/E

Mancais



Cód. Venda	Cód. Res.	Esp. (mm)	Eixo	Lubrif.	Vedação	Proteção	Rolamento	Montadora	Entre Furos	Aplicação	Cód. Original
010122201045	1045	200	QUAD.1" x QUAD. 1.1/8" x Ø1.1/4"	Óleo	Radial - Vedação Simples	NÃO	CÔNICO	TATU/BALDAN	121mm	Niveladora	S/E
010121201046	1046	200	QUAD.1" x QUAD. 1.1/8" x Ø1.1/4"	Graxa	Radial - Vedação Simples	NÃO	CÔNICO	TATU/BALDAN	121mm	Niveladora	S/E
010131201059	1059	200	QUAD.1" x QUAD. 1.1/8" x Ø1.1/4"	Óleo	Axial - Long Life Duo Cone	SIM	CÔNICO	TATU/BALDAN	121mm	Niveladora	S/E
010121201226	1226	200	QUAD.1" x QUAD. 1.1/8" x Ø1.1/4"	Graxa	Radial - Vedação Simples	SIM	CÔNICO	TATU/BALDAN	121mm	Niveladora	S/E
010121201106	1106	205	Ø1.5/8"	Graxa	Radial - Vedação Simples	SIM	CÔNICO	TATU/BALDAN	156mm	Aradora	S/E
010122201107	1107	205	Ø1.5/8"	Óleo	Radial - Vedação Simples	SIM	CÔNICO	TATU/BALDAN	156mm	Aradora	S/E
010131201108	1108	205	Ø1.5/8"	Óleo	Axial - Long Life Duo Cone	NÃO	CÔNICO	TATU/BALDAN	160mm	Aradora	05.21.04.9788
010131201109	1109	205	Ø1.5/8"	Óleo	Axial - Long Life Duo Cone	SIM	CÔNICO	TATU/BALDAN	160mm	Aradora	S/E
010112201110	1110	205	Ø1.5/8"	Óleo	Radial - Vedação Simples	NÃO	CÔNICO	TATU/BALDAN	156mm	Aradora	S/E
010111201111	1111	205	Ø1.5/8"	Graxa	Radial - Vedação Simples	NÃO	CÔNICO	TATU/BALDAN	156mm	Aradora	S/E
010112201115	1115	205	Ø1.1/2"	Óleo	Radial - Vedação Simples	NÃO	CÔNICO	TATU/BALDAN	156mm	Aradora	S/E
010121201116	1116	205	Ø1.1/2"	Graxa	Radial - Vedação Simples	SIM	CÔNICO	TATU/BALDAN	156mm	Aradora	S/E
010111201117	1117	205	Ø1.1/2"	Graxa	Radial - Vedação Simples	NÃO	CÔNICO	TATU/BALDAN	156mm	Aradora	S/E
010131201174	1174	205	Ø1.1/2"	Óleo	Axial - Long Life Duo Cone	NÃO	CÔNICO	TATU/BALDAN	121mm	Niveladora	S/E
010131201175	1175	205	Ø1.1/2"	Óleo	Axial - Long Life Duo Cone	SIM	CÔNICO	TATU/BALDAN	121mm	Niveladora	S/E
010122201114	1114	205	Ø1.1/2"	Óleo	Radial - Vedação Simples	SIM	CÔNICO	TATU/BALDAN	156mm	Aradora	S/E
010131201122	1122	210	Ø1.5/8"	Óleo	Axial - Long Life Duo Cone	NÃO	CÔNICO	TATU/BALDAN	160mm	Aradora	S/E
010131201123	1123	210	Ø1.5/8"	Óleo	Axial - Long Life Duo Cone	SIM	CÔNICO	TATU/BALDAN	160mm	Aradora	S/E
010131201213	1213	225	Ø1.1/2"	Óleo	Axial - Long Life Duo Cone	SIM	CÔNICO	WEARPARTS	121mm	Niveladora	S/E
010131201264	1264	225	QUAD.1" x QUAD. 1.1/8" x Ø1.1/4"	Óleo	Axial - Long Life Duo Cone	SIM	CÔNICO	EXPORTAÇÃO	121mm	Niveladora	S/E
010131201078	1078	225	Ø1.3/4"	Óleo	Axial - Long Life Duo Cone	NÃO	CÔNICO	TATU/BALDAN	160mm	Aradora	05.01.04.2692
010131201079	1079	225	Ø1.3/4"	Óleo	Axial - Long Life Duo Cone	SIM	CÔNICO	TATU/BALDAN	160mm	Aradora	05.01.04.8126
010131201121	1121	225	Ø1.3/4"	Óleo	Axial - Long Life Duo Cone	SIM	CÔNICO	CIVEMASA/ECOAGRICOLA	200mm	Aradora	S/E

Mancais



Cód. Venda	Cód. Res.	Esp. (mm)	Eixo	Lubrif.	Vedação	Proteção	Rolamento	Montadora	Entre Furos	Aplicação	Cód. Original
010112201192	1192	225	Ø1.3/4"	Óleo	Radial - Vedação Simples	NÃO	CÔNICO	TATU/BALDAN	156mm	Aradora	S/E
010121201211	1211	225	Ø1.3/4"	Graxa	Radial - Vedação Simples	NÃO	CÔNICO	TATU/BALDAN	156mm	Niveladora	05.01.04.2691
010131201233	1233	225	Ø1.3/4"	Óleo	Axial - Long Life Duo Cone	SIM	CÔNICO	TATU/BALDAN	160mm	Aradora	S/E
010122201197	1197	225	Ø1.3/4" x QUAD. 1.1/2"	Óleo	Radial - Vedação Simples	NÃO	CÔNICO	EXPORTAÇÃO	156mm	Aradora	S/E
010122201270	1270	225	Ø1.3/4" x QUAD. 1.1/2"	Óleo	Radial - Vedação Simples	SIM	CÔNICO	EXPORTAÇÃO	156mm	Aradora	S/E
010112201016	1016	225	Ø1.5/8"	Óleo	Radial - Vedação Simples	NÃO	CÔNICO	TATU/BALDAN	156mm	Aradora	05.01.04.6932
010112201017	1017	225	Ø1.5/8"	Graxa	Radial - Vedação Simples	NÃO	CÔNICO	TATU/BALDAN	156mm	Aradora	05.01.04.6914
010122201024	1024	225	Ø1.5/8"	Óleo	Radial - Vedação Simples	SIM	CÔNICO	TATU/BALDAN	156mm	Aradora	S/E
010121201025	1025	225	Ø1.5/8"	Graxa	Radial - Vedação Simples	SIM	CÔNICO	TATU/BALDAN	156mm	Aradora	05.11.04.8581
010131201070	1070	225	Ø1.5/8"	Óleo	Axial - Long Life Duo Cone	SIM	CÔNICO	TATU/BALDAN	160mm	Aradora	05.01.04.6312
010131201071	1071	225	Ø1.5/8"	Óleo	Axial - Long Life Duo Cone	NÃO	CÔNICO	TATU/BALDAN	160mm	Aradora	05.01.04.6923
010131201250	1250	225	Ø1.5/8" x QUAD. 1.1/2"	Óleo	Axial - Long Life Duo Cone	SIM	CÔNICO	EXPORTAÇÃO	160mm	Aradora	S/E
010131201131	1131	225	Ø1.1/2"	Óleo	Axial - Long Life Duo Cone	SIM	CÔNICO	CIVEMASA/ECOAGRICOLA	140mm	Niveladora	511110102
010122201141	1141	225	Ø1.1/2"	Óleo	Radial - Vedação Simples	SIM	CÔNICO	TATU/BALDAN	121mm	Niveladora	S/E
010131201143	1143	225	Ø1.1/2"	Óleo	Axial - Long Life Duo Cone	SIM	CÔNICO	TATU/BALDAN	121mm	Niveladora	05.01.04.6311
010122201191	1191	225	Ø1.1/2"	Óleo	Radial - Vedação Simples	NÃO	CÔNICO	TATU/BALDAN	121mm	Niveladora	S/E
010131201198	1198	225	Ø1.1/2"	Óleo	Axial - Long Life Duo Cone	SIM	CÔNICO	GLOBAL TRADERS	140mm	Niveladora	S/E
010131201199	1199	225	Ø1.1/2"	Óleo	Axial - Long Life Duo Cone	NÃO	CÔNICO	TATU/BALDAN	121mm	Niveladora	05.01.04.4315
010131201245	1245	225	Ø1.1/2"	Óleo	Axial - Long Life Duo Cone	NÃO	CÔNICO	CIVEMASA/ECOAGRICOLA	140mm	Niveladora	S/E
010122201265	1265	225	Ø1.1/2"	Óleo	Radial - Vedação Simples	SIM	CÔNICO	EXPORTAÇÃO	156mm	Aradora	S/E
010121201300	1300	225	Ø1.1/2"	Graxa	Radial - Vedação Simples	SIM	CÔNICO	TATU	121mm	Niveladora	S/E
010121201301	1301	225	Ø1.1/2"	Graxa	Radial - Vedação Simples	NÃO	CÔNICO	TATU	121mm	Niveladora	0501044317
010122201043	1043	225	QUAD.1" x QUAD. 1.1/8" x Ø1.1/4"	Óleo	Radial - Vedação Simples	NÃO	CÔNICO	TATU/BALDAN	121mm	Niveladora	S/E

Mancais



Cód. Venda	Cód. Res.	Esp. (mm)	Eixo	Lubrif.	Vedação	Proteção	Rolamento	Montadora	Entre Furos	Aplicação	Cód. Original
01011201044	1044	225	QUAD.1" x QUAD. 1.1/8" x Ø1.1/4"	Graxa	Radial - Vedação Simples	NÃO	CÔNICO	TATU/BALDAN	121mm	Niveladora	S/E
010122201118	1118	225	QUAD.1" x QUAD. 1.1/8" x Ø1.1/4"	Óleo	Radial - Vedação Simples	SIM	CÔNICO	TATU/BALDAN	121mm	Niveladora	S/E
010121201119	1119	225	QUAD.1" x QUAD. 1.1/8" x Ø1.1/4"	Graxa	Radial - Vedação Simples	SIM	CÔNICO	TATU/BALDAN	121mm	Niveladora	S/E
010131201176	1176	225	QUAD.1" x QUAD. 1.1/8" x Ø1.1/4"	Óleo	Axial - Long Life Duo Cone	SIM	CÔNICO	EXPORTAÇÃO	140mm	Niveladora	S/E
010131201138	1138	225	Ø2"	Óleo	Axial - Long Life Duo Cone	SIM	CÔNICO	CIVEMASA/ ECOAGRICOLA	200mm	Aradora	S/E
010122201218	1218	228,6	Ø1.5/8" x QUAD. 1.1/2	Óleo	Radial - Vedação Simples	NÃO	CÔNICO	EXPORTAÇÃO	156mm	Aradora	S/E
010122201242	1242	228,6	Ø1.5/8" x QUAD. 1.1/2	Graxa	Radial - Vedação Simples	NÃO	CÔNICO	EXPORTAÇÃO	156mm	Aradora	S/E
010131201278	1278	228,6	Ø1.1/2" x QUAD. 1.1/4"	Óleo	Axial - Long Life Duo Cone	SIM	CÔNICO	WEARPARTS	156mm	Aradora	S/E
010131201222	1222	235	Ø1.3/4"	Óleo	Axial - Long Life Duo Cone	SIM	CÔNICO	TATU/BALDAN	160mm	Aradora	S/E
010131201283	1283	235	Ø1.5/8"	Óleo	Axial - Long Life Duo Cone	SIM	CÔNICO	EXPORTAÇÃO	162mm	Aradora	S/E
010122201161	1161	235	Ø1.5/8" x QUAD.1.1/2	Óleo	Radial - Vedação Simples	NÃO	CÔNICO	EXPORTAÇÃO	156mm	Aradora	S/E
010122201269	1269	235	Ø1.5/8" x QUAD. 1.1/2	Óleo	Radial - Vedação Simples	SIM	CÔNICO	EXPORTAÇÃO	156mm	Aradora	S/E
010112201030	1030	237	Ø1.1/2"	Óleo	Radial - Vedação Simples	NÃO	CÔNICO	TATU/BALDAN	121mm	Niveladora	S/E
01011201031	1031	237	Ø1.1/2"	Graxa	Radial - Vedação Simples	NÃO	CÔNICO	TATU/BALDAN	121mm	Niveladora	S/E
010122201134	1134	237	Ø1.1/2"	Óleo	Radial - Vedação Simples	SIM	CÔNICO	TATU/BALDAN	121mm	Niveladora	S/E
010131201142	1142	237	Ø1.1/2"	Graxa	Radial - Vedação Simples	SIM	CÔNICO	TATU/BALDAN	121mm	Niveladora	S/E
010122201180	1180	240	Ø2"	Óleo	Radial - Vedação Simples	NÃO	CÔNICO	BASTIANI	156mm	Taipadeira	S/E
010121201181	1181	240	Ø2"	Graxa	Radial - Vedação Simples	NÃO	CÔNICO	BASTIANI	156mm	Taipadeira	S/E
010122201193	1193	240	Ø2.1/4"	Óleo	Radial - Vedação Simples	NÃO	CÔNICO	BASTIANI	156mm	Taipadeira	S/E
010131201004	1004	243	Ø1.3/4"	Óleo	Axial - Long Life Duo Cone	NÃO	CÔNICO	TATU/BALDAN	160mm	Aradora	S/E

Mancais



Cód. Venda	Cód. Res.	Esp. (mm)	Eixo	Lubrif.	Vedação	Proteção	Rolamento	Montadora	Entre Furos	Aplicação	Cód. Original
010131201055	1055	243	Ø1.3/4"	Óleo	Axial - Long Life Duo Cone	SIM	CÔNICO	TATU/BALDAN	160mm	Aradora	S/E
010131201096	1096	243	Ø1.3/4"	Óleo	Radial - Vedação Simples	SIM	CÔNICO	TATU/BALDAN	156mm	Aradora	S/E
010131201097	1097	243	Ø1.3/4"	Graxa	Radial - Vedação Simples	SIM	CÔNICO	TATU/BALDAN	156mm	Aradora	S/E
010131201113	1113	243	Ø1.3/4"	Óleo	Axial - Long Life Duo Cone	SIM	CÔNICO	CIVEMASA/ ECOAGRICOLA	200mm	Aradora	S/E
010112201148	1148	243	Ø1.3/4"	Óleo	Radial - Vedação Simples	NÃO	CÔNICO	TATU/BALDAN	156mm	Aradora	S/E
010112201149	1149	243	Ø1.3/4"	Graxa	Radial - Vedação Simples	NÃO	CÔNICO	TATU/BALDAN	156mm	Aradora	05.21.04.7029/ 05.01.04.8660
010122201206	1206	243	Ø1.3/4"	Óleo	Radial - Vedação Simples	NÃO	CÔNICO	CIVEMASA/ ECOAGRICOLA	200mm	Aradora	S/E
010131201139	1139	243	Ø2"	Óleo	Axial - Long Life Duo Cone	SIM	CÔNICO	CIVEMASA/ ECOAGRICOLA	200mm	Aradora	S/E
010112201132	1132	243	Ø1.1/2"	Óleo	Radial - Vedação Simples	SIM	CÔNICO	TATU/BALDAN	156mm	Aradora	S/E
010112201200	1200	243	Ø1.1/2"	Óleo	Radial - Vedação Simples	NÃO	CÔNICO	TATU/BALDAN	156mm	Aradora	S/E
010122201253	1253	243	Ø1.3/4" x QUAD. 1.1/2"	Graxa	Radial - Vedação Simples	NÃO	CÔNICO	EXPORTAÇÃO	156mm	Aradora	S/E
010122201014	1014	243	Ø1.5/8"	Óleo	Radial - Vedação Simples	SIM	CÔNICO	TATU/BALDAN	156mm	Aradora	S/E
010121201015	1015	243	Ø1.5/8"	Graxa	Radial - Vedação Simples	SIM	CÔNICO	TATU/BALDAN	156mm	Aradora	S/E
010112201022	1022	243	Ø1.5/8"	Óleo	Radial - Vedação Simples	NÃO	CÔNICO	TATU/BALDAN	156mm	Aradora	05.01.04.6933
010112201023	1023	243	Ø1.5/8"	Graxa	Radial - Vedação Simples	NÃO	CÔNICO	TATU/BALDAN	156mm	Aradora	05.01.04.6915/ 05.11.04.8593
010131201072	1072	243	Ø1.5/8"	Óleo	Axial - Long Life Duo Cone	SIM	CÔNICO	TATU/BALDAN	160mm	Aradora	S/E
010131201073	1073	243	Ø1.5/8"	Óleo	Axial - Long Life Duo Cone	NÃO	CÔNICO	TATU/BALDAN	160mm	Aradora	05.01.04.6924
010121201287	1287	243	Ø1.5/8" x QUAD.1.1/2"	Graxa	Radial - Vedação Simples	NÃO	CÔNICO	EXPORTAÇÃO	157mm	Aradora	S/E
010131201272	1272	235	Ø1.1/2"	Óleo	Axial - Long Life Duo Cone	SIM	CÔNICO	EXPORTAÇÃO	160mm	Aradora	S/E
010131201288	1288	250	Ø1.1/2"	Óleo	Axial - Long Life Duo Cone	SIM	CÔNICO	TATU/BALDAN	162mm	Aradora	S/E



Cód. Venda	Cód. Res.	Esp. (mm)	Eixo	Lubrif.	Vedação	Proteção	Rolamento	Montadora	Entre Furos	Aplicação	Cód. Original
010131201234	1234	250	Ø1.3/4"	Óleo	Axial - Long Life Duo Cone	SIM	CÔNICO	EXPORTAÇÃO	160mm	Aradora	S/E
010121201224	1224	250	Ø1.5/8"	Óleo	Radial - Vedação Simples	NÃO	CÔNICO	TATU/BALDAN	156mm	Aradora	S/E
010121201231	1231	250	Ø1.5/8"	Graxa	Radial - Vedação Simples	SIM	CÔNICO	TATU/BALDAN	156mm	Aradora	S/E
010121201232	1232	250	Ø1.5/8"	Óleo	Radial - Vedação Simples	SIM	CÔNICO	TATU/BALDAN	156mm	Aradora	S/E
010131201235	1235	250	Ø1.5/8"	Óleo	Axial - Long Life Duo Cone	SIM	CÔNICO	EXPORTAÇÃO	160mm	Aradora	S/E
010121201160	1160	250	Ø1.5/8"	Graxa	Radial - Vedação Simples	NÃO	CÔNICO	TATU/BALDAN	156mm	Aradora	S/E
010131201271	1271	235	Ø1.5/8"	Óleo	Axial - Long Life Duo Cone	SIM	CÔNICO	EXPORTAÇÃO	160mm	Aradora	S/E
010131201140	1140	260	Ø2"	Óleo	Axial - Long Life Duo Cone	SIM	CÔNICO	CIVEMASA/ ECOAGRICOLA	200mm	Aradora	S/E
010131201302	1302	262	Ø2"	Óleo	Axial - Long Life Duo Cone	Sim	CÔNICO	S/E	156mm	Aradora	S/E
010131201002	1002	262	Ø1.3/4"	Óleo	Axial - Long Life Duo Cone	SIM	CÔNICO	CIVEMASA/ ECOAGRICOLA	200mm	Aradora	05.11.04.0113
010131201006	1006	262	Ø1.3/4"	Óleo	Axial - Long Life Duo Cone	NÃO	CÔNICO	TATU/BALDAN	156mm	Aradora	05.01.04.6902
010131201056	1056	262	Ø1.3/4"	Óleo	Axial - Long Life Duo Cone	SIM	CÔNICO	TATU/BALDAN	156mm	Aradora	S/E
010131201098	1098	262	Ø1.3/4"	Óleo	Radial - Vedação Simples	SIM	CÔNICO	TATU/BALDAN	156mm	Aradora	S/E
010131201099	1099	262	Ø1.3/4"	Graxa	Radial - Vedação Simples	SIM	CÔNICO	TATU/BALDAN	156mm	Aradora	S/E
010112201150	1150	262	Ø1.3/4"	Óleo	Radial - Vedação Simples	NÃO	CÔNICO	TATU/BALDAN	156mm	Aradora	05.21.04.7067
010112201151	1151	262	Ø1.3/4"	Graxa	Radial - Vedação Simples	NÃO	CÔNICO	TATU/BALDAN	156mm	Aradora	05.01.04.8670
010122201190	1190	262	Ø1.3/4"	Óleo	Radial - Vedação Simples	NÃO	CÔNICO	CIVEMASA/ ECOAGRICOLA	200mm	Aradora	S/E
010121201195	1195	262	Ø1.3/4"	Graxa	Radial - Vedação Simples	NÃO	CÔNICO	CIVEMASA/ ECOAGRICOLA	200mm	Aradora	S/E
010131201007	1007	262	Ø1.5/8"	Óleo	Axial - Long Life Duo Cone	NÃO	CÔNICO	TATU/BALDAN	156mm	Aradora	05.01.04.6925
010131201008	1008	262	Ø1.5/8"	Óleo	Axial - Long Life Duo Cone	SIM	CÔNICO	TATU/BALDAN	156mm	Aradora	05.11.04.0032
010122201020	1020	262	Ø1.5/8"	Óleo	Radial - Vedação Simples	SIM	CÔNICO	TATU/BALDAN	156mm	Aradora	S/E
010121201021	1021	262	Ø1.5/8"	Graxa	Radial - Vedação Simples	SIM	CÔNICO	TATU/BALDAN	156mm	Aradora	05.11.04.8587



Cód. Venda	Cód. Res.	Esp. (mm)	Eixo	Lubrif.	Vedação	Proteção	Rolamento	Montadora	Entre Furos	Aplicação	Cód. Original
010112201028	1028	262	Ø1.5/8"	Óleo	Radial - Vedação Simples	NÃO	CÔNICO	TATU/BALDAN	156mm	Aradora	05.21.04.7066
010112201029	1029	262	Ø1.5/8"	Graxa	Radial - Vedação Simples	NÃO	CÔNICO	TATU/BALDAN	156mm	Aradora	05.01.04.6916
010131201311	1311	262	Ø1.3/4"	Óleo	Axial - Long Life Duo Cone	SIM	CÔNICO	TATU/BALDAN	156mm	Aradora	05.11.04.1509
010131201318	1318	262	Ø2"	Óleo	Axial - Long Life Duo Cone	SIM	CÔNICO	S/E	156mm	Aradora	S/E
010122201237	1237	266	Ø2.1/8"	Óleo	Radial - Vedação Simples	SIM	CÔNICO	TATU	156mm	Aradora	S/E
010131201291	1291	266	Ø2.1/8"	Óleo	Axial - Long Life Duo Cone	SIM	CÔNICO	TATU	202mm	Aradora Pesada	05.11.04.6492
010131201290	1290	266	Ø2.1/8"	Óleo	Axial - Long Life Duo Cone	SIM	CÔNICO	WEARPARTS	202mm	Aradora Pesada	05.11.04.6492
010122201219	1219	266,7	Ø1.5/8" x QUAD. 1.1/2	Óleo	Radial - Vedação Simples	NÃO	CÔNICO	EXPORTAÇÃO	156mm	Aradora	S/E
010122201281	1281	266,7	Ø1.5/8" x QUAD. 1.1/2	Óleo	Radial - Vedação Simples	SIM	CÔNICO	EXPORTAÇÃO	156mm	Aradora	S/E
010131201062	1062	270	Ø1.3/4"	Óleo	Axial - Long Life Duo Cone	SIM	CÔNICO	TATU/BALDAN	156mm	Aradora	05.11.04.8613
010131201063	1063	270	Ø1.3/4"	Óleo	Axial - Long Life Duo Cone	NÃO	CÔNICO	TATU/BALDAN	156mm	Aradora	05.11.04.5197
010131201100	1100	270	Ø1.3/4"	Óleo	Radial - Vedação Simples	SIM	CÔNICO	TATU/BALDAN	156mm	Aradora	S/E
010131201101	1101	270	Ø1.3/4"	Graxa	Radial - Vedação Simples	SIM	CÔNICO	TATU/BALDAN	156mm	Aradora	S/E
010112201152	1152	270	Ø1.3/4"	Óleo	Radial - Vedação Simples	NÃO	CÔNICO	TATU/BALDAN	156mm	Aradora	05.21.04.7070
010112201153	1153	270	Ø1.3/4"	Graxa	Radial - Vedação Simples	NÃO	CÔNICO	TATU/BALDAN	156mm	Aradora	05.11.04.5195/ 53680102062
010131201179	1179	270	Ø1.3/4"	Óleo	Axial - Long Life Duo Cone	SIM	CÔNICO	CIVEMASA/ ECOAGRICOLA	200mm	Aradora	S/E
010122201204	1204	270	Ø1.3/4"	Óleo	Radial - Vedação Simples	NÃO	CÔNICO	CIVEMASA/ ECOAGRICOLA	200mm	Aradora	S/E
010121201230	1230	270	Ø1.3/4"	Graxa	Radial - Vedação Simples	NÃO	CÔNICO	CIVEMASA/ ECOAGRICOLA	200mm	Destorroador	S/E
010131201194	1194	270	Ø2"	Óleo	Axial - Long Life Duo Cone	SIM	CÔNICO	CIVEMASA/ ECOAGRICOLA	200mm	Aradora	S/E
010131201005	1005	270	Ø1.5/8"	Óleo	Axial - Long Life Duo Cone	SIM	CÔNICO	TATU/BALDAN	156mm	Aradora	05.11.04.6204
010122201018	1018	270	Ø1.5/8"	Óleo	Radial - Vedação Simples	SIM	CÔNICO	TATU/BALDAN	156mm	Aradora	S/E
010121201019	1019	270	Ø1.5/8"	Graxa	Radial - Vedação Simples	SIM	CÔNICO	TATU/BALDAN	156mm	Aradora	S/E
010112201026	1026	270	Ø1.5/8"	Óleo	Radial - Vedação Simples	NÃO	CÔNICO	TATU/BALDAN	156mm	Aradora	05.21.04.7069
010112201027	1027	270	Ø1.5/8"	Graxa	Radial - Vedação Simples	NÃO	CÔNICO	TATU/BALDAN	156mm	Aradora	05.11.04.5191/ 53680103050
010131201057	1057	270	Ø1.5/8"	Óleo	Axial - Long Life Duo Cone	NÃO	CÔNICO	TATU/BALDAN	156mm	Aradora	05.11.04.5193
010131201128	1128	270	Ø2"	Óleo	Axial - Long Life Duo Cone	SIM	CÔNICO	TATU/BALDAN	156mm	Aradora	S/E
010121201282	1282	270	Ø2"	Graxa	Radial - Vedação Simples	NÃO	CÔNICO	EXPORTAÇÃO	270mm	Aradora	S/E



Cód. Venda	Cód. Res.	Esp. (mm)	Eixo	Lubrif.	Vedação	Proteção	Rolamento	Montadora	Entre Furos	Aplicação	Cód. Original
010121201303	1303	270	Ø2.1/4"	Graxa	Radial - Vedação Simples	NÃO	CÔNICO	S/E	156mm	Aradora	21.11.0684
010121201284	1284	270	Ø2"	Graxa	Radial - Vedação Simples	SIM	CÔNICO	EXPORTAÇÃO	157mm	Aradora	S/E
010122201285	1285	270	Ø2"	Óleo	Radial - Vedação Simples	SIM	CÔNICO	EXPORTAÇÃO	157mm	Aradora	S/E
010122201286	1286	270	Ø2"	Óleo	Radial - Vedação Simples	NÃO	CÔNICO	EXPORTAÇÃO	157mm	Aradora	S/E
010122201203	1203	270	Ø2.1/4"	Óleo	Radial - Vedação Simples	NÃO	CÔNICO	BASTIANI	156mm	Taipadeira	S/E
010131201094	1094	292	Ø1.3/4"	Óleo	Axial - Long Life Duo Cone	NÃO	CÔNICO	TATU/BALDAN	156mm	Aradora	05.11.04.2128
010131201095	1095	292	Ø1.3/4"	Óleo	Axial - Long Life Duo Cone	SIM	CÔNICO	TATU/BALDAN	156mm	Aradora	05.11.04.5400
010112201205	1205	292	Ø1.3/4"	Óleo	Radial - Vedação Simples	NÃO	CÔNICO	TATU/BALDAN	156mm	Aradora	S/E
010122201214	1214	292	Ø1.3/4"	Óleo	Radial - Vedação Simples	NÃO	CÔNICO	CIVEMASA/ ECOAGRICOLA	200mm	Aradora	S/E
010131201295	1295	292	Ø2.1/4"	Óleo	Axial - Long Life Duo Cone	SIM	CÔNICO	BALDAN	195mm	Aradora	53680104340
010131201112	1112	293	Ø1.3/4"	Óleo	Axial - Long Life Duo Cone	SIM	CÔNICO	CIVEMASA/ ECOAGRICOLA	200mm	Aradora	ECO 1.050.809
010131201321	1321	293	Ø1.3/4"	Óleo	Axial - Long Life Duo Cone	SIM	Cônico	Civemasa/Ecoagricola	200	Aradora	ECO 1.050.809
010131201090	1090	330	Ø2"	Óleo	Axial - Long Life Duo Cone	SIM	CÔNICO	CIVEMASA/ ECOAGRICOLA	200mm	Aradora Pesada	S/E
010131201314	1314	330	Ø2"	Óleo	Axial - Long Life Duo Cone	SIM	CÔNICO	CIVEMASA/ ECOAGRICOLA	200mm	Aradora Pesada	S/E
010131201173	1173	330	Ø2.1/2"	Óleo	Axial - Long Life Duo Cone	SIM	CÔNICO	CIVEMASA/ ECOAGRICOLA	200mm	Aradora Pesada	Obs.: Civemasa ANTIGA
010131201246	1246	330	Ø2.1/2"	Óleo	Axial - Long Life Duo Cone	NÃO	CÔNICO	TATU/ CIVEMASA	280mm	Aradora Super Pesada	511045349 Civemasa NOVA (280 mm entre furos)
010131201276	1276	330	Ø2.1/2"	Óleo	Axial - Long Life Duo Cone	SIM	CÔNICO	S/E	200mm	Aradora Pesada	S/E
010131201066	1066	330	Ø2.1/4"	Óleo	Axial - Long Life Duo Cone	SIM	CÔNICO	CIVEMASA/ ECOAGRICOLA	200mm	Aradora Pesada	S/E
010131201091	1091	330	Ø2.1/4"	Óleo	Radial - Vedação Simples	NÃO	CÔNICO	CIVEMASA/ ECOAGRICOLA	200mm	Aradora Pesada	S/E
010131201092	1092	330	Ø2.1/4"	Graxa	Radial - Vedação Simples	NÃO	CÔNICO	CIVEMASA/ ECOAGRICOLA	200mm	Aradora Pesada	S/E
010131201165	1165	330	Ø2.1/4"	Óleo	Axial - Long Life Duo Cone	SIM	CÔNICO	TATU/ ANTONIOSI	200mm	Aradora Pesada	S/E
010131201217	1217	330	Ø2.1/4"	Óleo	Axial - Long Life Duo Cone	NÃO	CÔNICO	TATU/ ANTONIOSI	200mm	Aradora Pesada	S/E
010131201252	1252	330	Ø2.1/4"	Óleo	Radial - Vedação Simples	SIM	CÔNICO	TATU	200mm	Aradora Pesada	S/E
010131201259	1259	330	Ø2.1/4"	Óleo	Radial - Vedação Simples	NÃO	CÔNICO	TATU	200mm	Aradora Pesada	S/E
010121201273	1273	330	Ø2.1/4"	Graxa	Radial - Vedação Simples	SIM	CÔNICO	TATU	200mm	Aradora Pesada	S/E



Cód. Venda	Cód. Res.	Esp. (mm)	Eixo	Lubrif.	Vedação	Proteção	Rolamento	Montadora	Entre Furos	Aplicação	Cód. Original
010121201274	1274	330	Ø2.1/4"	Graxa	Radial - Vedação Simples	NÃO	CÔNICO	TATU	200mm	Aradora Pesada	S/E
010131201065	1065	330	Ø2.1/8"	Óleo	Axial - Long Life Duo Cone	SIM	CÔNICO	CIVEMASA/ ECOAGRICOLA	200mm	Aradora Pesada	05.11.04.2307
010131201089	1089	330	Ø2.1/8"	Óleo	Radial - Vedação Simples	NÃO	CÔNICO	CIVEMASA/ ECOAGRICOLA	200mm	Aradora Pesada	S/E
010111201156	1156	330	Ø2.1/8"	Graxa	Radial - Vedação Simples	SIM	CÔNICO	CIVEMASA/ ECOAGRICOLA	200mm	Aradora Pesada	S/E
010131201164	1164	330	Ø2.1/8"	Óleo	Axial - Long Life Duo Cone	SIM	CÔNICO	TATU/ ANTONIOSI	200mm	Aradora Pesada	05.01.04.6926
010131201216	1216	330	Ø2.1/8"	Óleo	Axial - Long Life Duo Cone	NÃO	CÔNICO	TATU/ ANTONIOSI	200mm	Aradora Pesada	S/E
010112201201	1201	330	Ø2.1/8"	Graxa	Radial - Vedação Simples	NÃO	CÔNICO	CIVEMASA/ ECOAGRICOLA	200mm	Destorroador	S/E
010131201249	1249	330	Ø2.1/8"	Óleo	Radial - Vedação Simples	NÃO	CÔNICO	TATU	200mm	Aradora Pesada	S/E
010131201251	1251	330	Ø2.1/8"	Óleo	Radial - Vedação Simples	SIM	CÔNICO	TATU	200mm	Aradora Pesada	S/E
010121201258	1258	330	Ø2.1/8"	Graxa	Radial - Vedação Simples	NÃO	CÔNICO	TATU	200mm	Aradora Pesada	S/E
010131201289	1289	335	Ø64"	Óleo	Axial - Long Life Duo Cone	SIM	CÔNICO	LP IMPLEMENTOS	200mm	Aradora Pesada	S/E
010131201068	1068	350	Ø2"	Óleo	Axial - Long Life Duo Cone	SIM	CÔNICO	CIVEMASA/ ECOAGRICOLA	200mm	Aradora Pesada	S/E
010131201087	1087	350	Ø2"	Óleo	Radial - Vedação Simples	NÃO	CÔNICO	CIVEMASA/ ECOAGRICOLA	200mm	Aradora Pesada	S/E
010131201088	1088	350	Ø2"	Graxa	Radial - Vedação Simples	NÃO	CÔNICO	CIVEMASA/ ECOAGRICOLA	200mm	Aradora Pesada	S/E
010131201166	1166	350	Ø2"	Óleo	Axial - Long Life Duo Cone	SIM	CÔNICO	TATU/ ANTONIOSI	200mm	Aradora Pesada	S/E
010131201254	1254	350	Ø2"	Óleo	Radial - Vedação Simples	SIM	CÔNICO	TATU	200mm	Aradora Pesada	S/E
010131201067	1067	350	Ø2.1/8"	Óleo	Axial - Long Life Duo Cone	SIM	CÔNICO	CIVEMASA/ ECOAGRICOLA	200mm	Aradora Pesada	S/E
010131201085	1085	350	Ø2.1/8"	Óleo	Radial - Vedação Simples	NÃO	CÔNICO	CIVEMASA/ ECOAGRICOLA	200mm	Aradora Pesada	S/E
010131201086	1086	350	Ø2.1/8"	Graxa	Radial - Vedação Simples	NÃO	CÔNICO	CIVEMASA/ ECOAGRICOLA	200mm	Aradora Pesada	S/E
010131201167	1167	350	Ø2.1/8"	Óleo	Axial - Long Life Duo Cone	SIM	CÔNICO	TATU/ ANTONIOSI	200mm	Aradora Pesada	S/E
010131201255	1255	350	Ø2.1/8"	Óleo	Radial - Vedação Simples	SIM	CÔNICO	TATU	200mm	Aradora Pesada	S/E
010122201279	1279	350	Ø2.1/8"	Óleo	Radial - Vedação Simples	SIM	CÔNICO	CIVEMASA/ ECOAGRICOLA	200mm	Aradora Pesada	S/E
010131201316	1316	350	Ø2.1/8"	Óleo	Axial - Long Life Duo Cone	SIM	CÔNICO	CIVEMASA/ ECOAGRICOLA	200mm	Aradora Pesada	S/E
010131201229	1229	350	Ø2.1/4"	Óleo	Axial - Long Life Duo Cone	SIM	CÔNICO	CIVEMASA/ ECOAGRICOLA	200mm	Aradora Pesada	S/E
010131201319	1319	350	Ø2.1/4"	Óleo	Axial - Long Life Duo Cone	SIM	CÔNICO	CIVEMASA/ ECOAGRICOLA	200mm	Aradora Pesada	S/E
010131201310	1310	350	Ø2"	Óleo	Axial - Long Life Duo Cone	SIM	CÔNICO	CIVEMASA/ ECOAGRICOLA	200mm	Aradora Pesada	S/E

Mancais



Cód. Venda	Cód. Res.	Esp. (mm)	Eixo	Lubrif.	Vedação	Proteção	Rolamento	Montadora	Entre Furos	Aplicação	Cód. Original
010131201001	1001	360	Ø2"	Óleo	Axial - Long Life Duo Cone	SIM	CÔNICO	CIVEMASA/ ECOAGRICOLA	200mm	Aradora Pesada	05.01.04.8557
010131201083	1083	360	Ø2"	Óleo	Radial - Vedação Simples	NÃO	CÔNICO	CIVEMASA/ ECOAGRICOLA	200mm	Aradora Pesada	S/E
010131201084	1084	360	Ø2"	Graxa	Radial - Vedação Simples	NÃO	CÔNICO	CIVEMASA/ ECOAGRICOLA	200mm	Aradora Pesada	S/E
010131201168	1168	360	Ø2"	Óleo	Axial - Long Life Duo Cone	SIM	CÔNICO	TATU/ ANTONIOSI	200mm	Aradora Pesada	S/E
010131201256	1256	360	Ø2"	Óleo	Radial - Vedação Simples	SIM	CÔNICO	TATU	200mm	Aradora Pesada	S/E
010131201171	1171	360	Ø2.1/4"	Óleo	Axial - Long Life Duo Cone	SIM	CÔNICO	CIVEMASA/ ECOAGRICOLA	200mm	Aradora Pesada	S/E
010121201220	1220	360	Ø2.1/4"	Graxa	Radial - Vedação Simples	NÃO	CÔNICO	CIVEMASA/ ECOAGRICOLA	200mm	Aradora Pesada	S/E
010121201221	1221	360	Ø2.1/4"	Graxa	Radial - Vedação Simples	SIM	CÔNICO	CIVEMASA/ ECOAGRICOLA	200mm	Aradora Pesada	S/E
010131201266	1266	360	Ø2.1/4"	Óleo	Axial - Long Life Duo Cone	SIM	CÔNICO	TATU	200mm	Aradora Pesada	S/E
010131201013	1013	360	Ø2.1/8"	Óleo	Axial - Long Life Duo Cone	SIM	CÔNICO	CIVEMASA/ ECOAGRICOLA	200mm	Aradora Pesada	S/E
010131201267	1267	360	Ø2.1/4"	Óleo	Radial - Vedação Simples	SIM	CÔNICO	TATU	200mm	Aradora Pesada	S/E
010131201275	1275	360	Ø2.1/4"	Óleo	Radial - Vedação Simples	NÃO	CÔNICO	TATU	200mm	Aradora Pesada	S/E
010131201081	1081	360	Ø2.1/8"	Óleo	Radial - Vedação Simples	NÃO	CÔNICO	CIVEMASA/ ECOAGRICOLA	200mm	Aradora Pesada	S/E
010131201082	1082	360	Ø2.1/8"	Graxa	Radial - Vedação Simples	NÃO	CÔNICO	CIVEMASA/ ECOAGRICOLA	200mm	Aradora Pesada	S/E
010131201169	1169	360	Ø2.1/8"	Óleo	Axial - Long Life Duo Cone	SIM	CÔNICO	TATU/ ANTONIOSI	200mm	Aradora Pesada	S/E
010131201257	1257	360	Ø2.1/8"	Óleo	Radial - Vedação Simples	SIM	CÔNICO	TATU	200mm	Aradora Pesada	S/E
010131201076	1076	390	Ø2.1/2"	Óleo	Axial - Long Life Duo Cone	SIM	CÔNICO	TATU/ CIVEMASA/ ECOAGRICOLA/ SANTA IZABEL	280mm	Aradora Super Pesada	S/E
010131201315	1315	390	Ø2.1/2"	Óleo	Axial - Long Life Duo Cone	SIM	CÔNICO	TATU/CIVEMASA/ ECOAGRICOLA/ SANTA IZABEL	280mm	Aradora Super Pesada	S/E
010131201080	1080	410	Ø2.1/2"	Óleo	Axial - Long Life Duo Cone	SIM	CÔNICO	TATU/ CIVEMASA/ ECOAGRICOLA/ SANTA IZABEL	280mm	Aradora Super Pesada	S/E
010121201212	1212	410	Ø2.1/2"	Graxa	Radial - Vedação Simples	NÃO	CÔNICO	TATU/ CIVEMASA	280mm	Aradora Super Pesada	S/E
010131201215	1215	410	Ø2.1/2"	Óleo	Axial - Long Life Duo Cone	NÃO	CÔNICO	TATU/ CIVEMASA/ ECOAGRICOLA/ SANTA IZABEL	280mm	Aradora Super Pesada	S/E
010122201228	1228	410	Ø2.1/2"	Óleo	Radial - Vedação Simples	NÃO	CÔNICO	TATU/ CIVEMASA/ ECOAGRICOLA/ SANTA IZABEL	280mm	Aradora Super Pesada	S/E
010122201280	1280	410	Ø2.1/2"	Óleo	Radial - Vedação Simples	SIM	CÔNICO	TATU/ CIVEMASA/ ECOAGRICOLA/ SANTA IZABEL	280mm	Aradora Super Pesada	S/E
010122201320	1320	410	Ø2.1/4"	Óleo	Radial - Vedação Simples	Não	Cônico	TATU	241mm	Grade Aradora Pesado	S/E



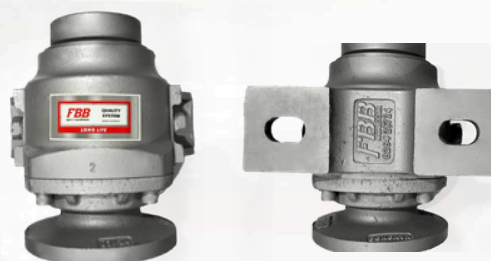
Cód. Venda	Cód. Res.	Esp. (mm)	Eixo	Lubrif.	Vedação	Proteção	Rolamento	Montadora	Entre Furos	Aplicação	Cód. Original
010122201320	1320	410	Ø2.1/4	Óleo	Radial - Vedação Simples	Não	Cônico	TATU	241	Aradora Pesada	S/E
010131201120	1120	426	Ø1.3/4"	Óleo	Axial - Long Life Duo Cone	SIM	CÔNICO	TATU/ CIVEMASA/ ECOAGRICOLA	200mm	Terraceador	501048600/ 3503216
010122201125	1125	426	Ø1.3/4"	Óleo	Radial - Vedação Simples	NÃO	CÔNICO	TATU/ CIVEMASA/ ECOAGRICOLA	200mm	Terraceador	501048600/ 3503217
010131201182	1182	430	Ø2.1/2"	Óleo	Axial - Long Life Duo Cone	SIM	CÔNICO	TATU/ CIVEMASA/ ECOAGRICOLA/ SANTA IZABEL	280mm	Aradora Super Pesada	05.01.04.6900
010122201248	1248	430	Ø2.1/2"	Óleo	Radial - Vedação Simples	NÃO	CÔNICO	S/E	280mm	Aradora Super Pesada	S/E
010131201238	1238	430	Ø2.1/2"	Óleo	Axial - Long Life Duo Cone	SIM	CÔNICO	TATU/BALDAN	280mm	Aradora Super Pesada	501040100
010122201261	1261	430	Ø2.1/2"	Óleo	Radial - Vedação Simples	SIM	CÔNICO	SANTA IZABEL	280mm	Aradora Super Pesada	S/E
010131201042	1042	440	Ø2.1/2"	Óleo	Axial - Long Life Duo Cone	SIM	CÔNICO	TATU/ CIVEMASA/ ECOAGRICOLA/ SANTA IZABEL	280mm	Aradora Super Pesada	40.05.0409
010122201209	1209	440	Ø2.1/2"	Óleo	Radial - Vedação Simples	NÃO	CÔNICO	TATU/ CIVEMASA/ ECOAGRICOLA/ SANTA IZABEL	280mm	Aradora Super Pesada	S/E
010131201309	1309	440	Ø2.1/2"	Óleo	Axial - Long Life Duo Cone	SIM	CÔNICO	TATU/CIVEMASA/ ECOAGRICOLA/ SANTA IZABEL	280mm	Aradora Super Pesada	05.01.04.8621/40.05.0409
010131201240	1240	447	Ø2.1/4"	Óleo	Axial - Long Life Duo Cone	SIM	CÔNICO	CIVEMASA/ INRODA	200mm	Aradora Pesada	012.02.0010
010131201244	1244	447	Ø2.1/8"	Óleo	Radial - Vedação Simples	SIM	CÔNICO	PIMA	200mm	Aradora Super Pesada	S/E
010131201241	1241	447	Ø2.1/8"	Óleo	Axial - Long Life Duo Cone	SIM	CÔNICO	TATU/ CIVEMASA/ INRODA	200mm	Terraceador	05.21.04.1852/ 05.21.04.1797
010122201223	1223	450	Ø2.1/2"	Óleo	Radial - Vedação Simples	NÃO	CÔNICO	TATU/ CIVEMASA/ ECOAGRICOLA/ SANTA IZABEL	280mm	Aradora Super Pesada	S/E
010131201064	1064	490	Ø2.1/2"	Óleo	Axial - Long Life Duo Cone	SIM	CÔNICO	TATU/ CIVEMASA/ ECOAGRICOLA/ SANTA IZABEL	280mm	Aradora Super Pesada	05.11.04.2200/ 05.11.04.5316/ 40.13.0634 (Arruelas Ø240 e Ø240)
010131201196	1196	490	Ø2.1/2"	Óleo	Axial - Long Life Duo Cone	SIM	CÔNICO	TATU/ CIVEMASA/ ECOAGRICOLA/ SANTA IZABEL	280mm	Aradora Super Pesada	40.13.0814 (Big Arruela Ø de 232 e 335)
010131201312	1312	490	Ø2.1/2"	Óleo	Axial - Long Life Duo Cone	SIM	CÔNICO	TATU/CIVEMASA/ ECOAGRICOLA/ SANTA IZABEL	280mm	Aradora Super Pesada	05.11.04.2200
010122201262	1262	504	Ø2.1/2"	Óleo	Radial - Vedação Simples	NÃO	CÔNICO	TATU/ CIVEMASA/ ECOAGRICOLA/ SANTA IZABEL	280mm	Aradora Super Pesada	S/E
010122201263	1263	504	Ø2.1/2"	Óleo	Radial - Vedação Simples	SIM	CÔNICO	TATU/ CIVEMASA/ ECOAGRICOLA/ SANTA IZABEL	280mm	Aradora Super Pesada	S/E
010131201130	1130	504	Ø2.1/2"	Óleo	Axial - Long Life Duo Cone	SIM	CÔNICO	TATU	280mm	Aradora Super Pesada	05.31.04.1695
010131201293	1293	504	Ø2.3/4"	Óleo	Axial - Long Life Duo Cone	SIM	CÔNICO	TATU	290mm	Aradora Super Pesada	Grade 16x44
010122201039	1039	Flange Maior	QUAD. 30mm	Óleo	Radial - Vedação Simples	NÃO	CÔNICO	VICON	121mm	Trincha	MP133682
010122201104	1104	Flange Menor	QUAD. 30mm	Óleo	Radial - Vedação Simples	NÃO	CÔNICO	VICON	121mm	Trincha Especial	MP133681

Mancais Especiais

1105 - Mancal
Cultivador D.M.B



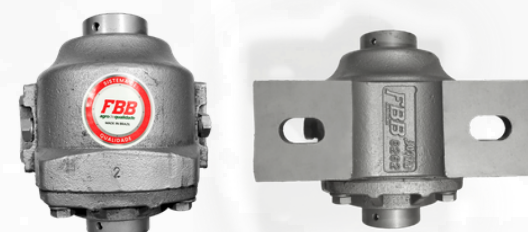
201075 - Mancal
Trincha Especial



201187 - Mancal
Destorroador



201102 - Mancal
Colheitadeira Capim



Lançamento Martelos para Trinchas

8515 - MATÃO/VICON



8431 - TRINCHA
BERTANHA/ DRIA
ECLÉTICA/ MOGIANA
PALINI & ALVES/ ROTERTEC



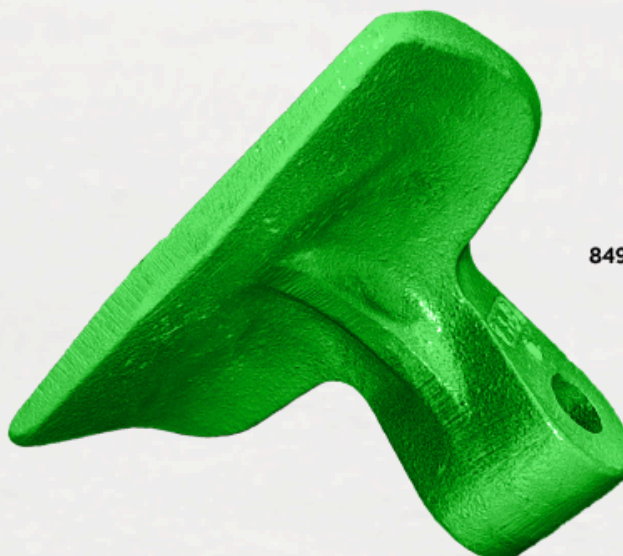
8517 - DRAGÃO
SOL
PINHALENSE



8516 - LAVRARE



8492 - GTM/ IFLÓ



Família Grade

Mancal Axial Long Life



Mancal Radial



Separador



Arruela de Encosto



Porca Flangeada



Limpadores



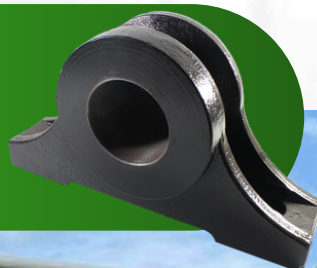
Eixo



Trava Porca Pesada



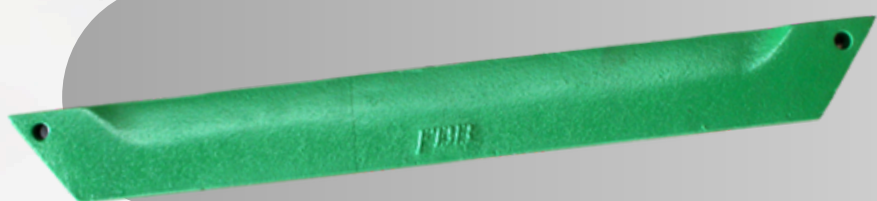
Mancal Rodeiro



Cubo



Linha Subsolador/Escarificador



Ampulheta



Cubo

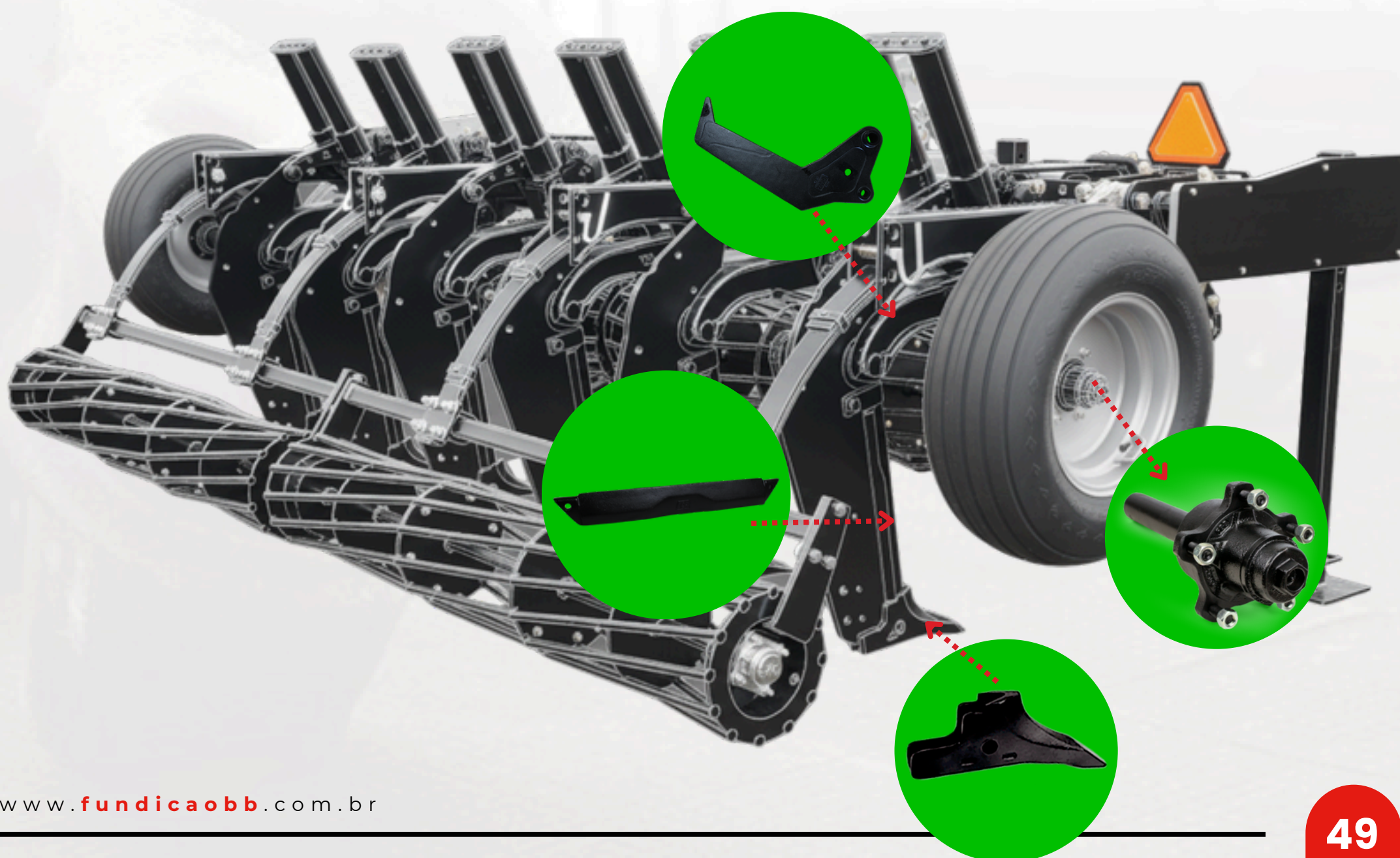
Haste



Ponteira



Grade Subsolador/Escarificador

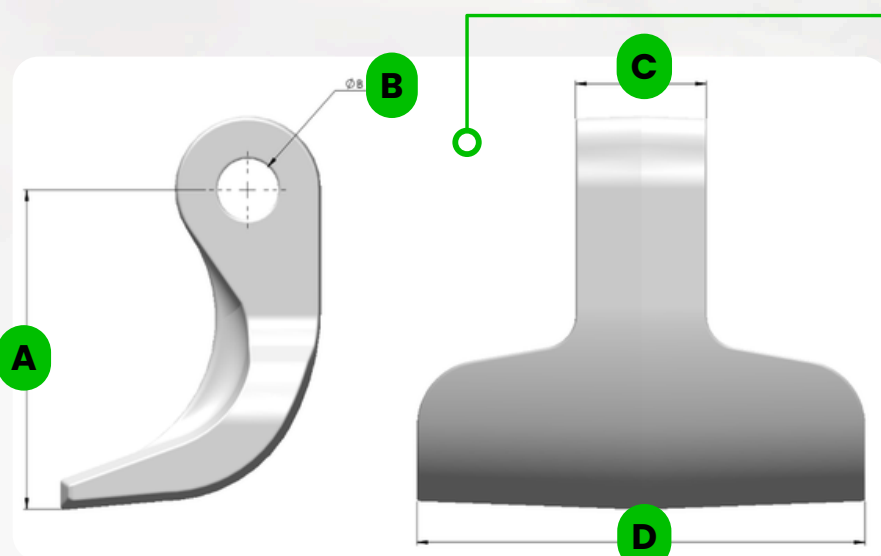


Conheça um pouco da nossa produção



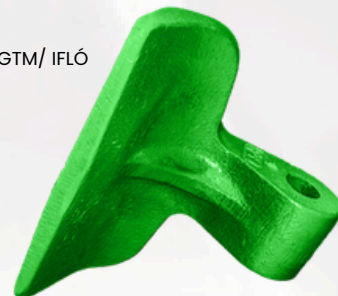
Martelo de Trincha

Encontre as medidas para
o seu Martelo de Trincha



8431 - TRINCHA
BERTANHA/ DRIA
ECLÉTICA/ MOGIANA
PALINI & ALVES/ ROTERTEC

8492 - GTM/ IFLÓ



8516 - LAVRARE



8517 - DRAGÃO
SOL PINHALENSE



8515 - MATÃO/VICON



CÓDIGO VENDA	CÓDIGO RESUMIDO	MONTADORA	APLICAÇÃO	A	B	C	D	CÓDIGO
011800203006	8431	TRINCHA BERTANHA/ DRIA/ ECLÉTICA/ MOGIANA/ PALINI & ALVES/ ROTERTEC	TRITURADOR	97mm	Ø18,5	40mm	137mm	135.429-6-T
011800203042	8492	GTM/IFLÓ	TRITURADOR	98mm	Ø20,6	75mm	100mm	005.687-7-T
011800203048	8516	LAVRARE	TRITURADOR	90mm	Ø20,5	40mm	120mm	135.430-8-T
011800203049	8517	DRAGÃO SOL / PINHALENSE	TRITURADOR	90mm	Ø18,5	40mm	120mm	135.428-2-T
011800203050	8515	MATÃO/VICON	TRITURADOR	90mm	Ø19,5	40mm	120mm	021.049-2-T
011800203414	8599	AEMCO	TRITURADOR	160mm	Ø22,5	70mm	160mm	115.812-3-T
011800203413	8603	ZEPPELIN	TRITURADOR	98mm	Ø17	40mm	139mm	65078AMA

Mesa de Fixação



CÓDIGO VENDA	CÓDIGO RESUMIDO	MONTADORA	APLICAÇÃO	CÓDIGO ORIGINAL
010903206005	8324	STARA	ASA CANAVIEIRA	2870-1150
010903206009	8387	TATU	HASTE AST MATIC 550	05.02.01.1821
010903206039	8472	STARA	STARA FOX/LAZER	2560-1123
010903206042	8490	TATU	ASTMATIC 450	0502012692

Palheta



CÓDIGO VENDA	CÓDIGO RESUMIDO	DESCRIÇÃO	MONTADORA	CÓDIGO ORIGINAL
011400200001	8283	PALHETA DA MASTER	PICCIN	C.FN.00092

Pinos

CÓDIGO VENDA	CÓDIGO RESUMIDO	DESCRIÇÃO	ESPAÇAMENTO	MATERIAL	MONTADORA
010908206028	206028	PINO 1.3/4"	248mm	AÇO SAE 1045	PONTES/ YAMATO 
010908206029	206029	PINO 2"	298mm	AÇO SAE 1045	PONTES/ YAMATO 

Polia



CÓDIGO DE VENDA	CÓDIGO RESUMIDO	DESCRIÇÃO	APLICAÇÃO	DIÂMETRO EXTERNO
012000203037	2030307	POLIA FLANGE ESTRIADA	DIVERSOS	500mm

Ponteira Broca Linha Premium



CÓDIGO VENDA	CÓDIGO RESUMIDO	MONTADORA	DESCRIÇÃO	CÓDIGO ORIGINAL
010801205025	8936	TATU/CIVEMASA	BROCAS 9", 12" E 18"	05.02.04.0081

Ponteira Broca Advanced



CÓDIGO VENDA	CÓDIGO RESUMIDO	MONTADORA	DESCRIÇÃO	CÓDIGO ORIGINAL
010800205010	8332	TATU/ CIVEMASA	BROCAS 9", 12" E 18"	05.02.04.0081

Ponteira Linha Premium

CÓDIGO VENDA	CÓDIGO RESUMIDO	DESCRIÇÃO	MONTADORA	CÓDIGO ORIGINAL
010801205021	8911	PONTEIRA	GTS	IDC002000243 
010801205022	8928	PONTEIRA	STARA	2530-4104 
010801205023	8929	PONTEIRA	TATU/BALDAN/ PICCIN/JAN	C.LA.00001 
010801205026	8935	PONTEIRA	IPACOL	99.01.7180 
010801205033	8937	PONTEIRA	DESCOMPACTADOR PICCIN	C.FN.00240 

Ponteira Linha Advanced

CÓDIGO VENDA	CÓDIGO RESUMIDO	DESCRIÇÃO	APLICAÇÃO	CÓDIGO ORIGINAL	
010800 205000	8136	PONTEIRA ALADA	SUBSOLADOR STARA FOX	2870-2068	
010800 205001	8233	PONTEIRA	ESCARIFICADOR STARA FOX/ SÃO JOSÉ	2530-1005/ MR00198	
010800 205002	8291	PONTEIRA	ESCARIFICADOR TATU/ INRODA	05.21.06.3903/ 160005-7	
010800 205009	8274	PONTEIRA	STARA ASA CANAVIERO	2870-1015	
010800 205011	8383	PONTEIRA	PONTEIRA FOX MODERNA	2530-4104 (Modelo Novo)	
010800 205013	8360	PONTEIRA	SUBSOLADORES C/ FUSÍVEL TATU/ BALDAN/ PICCIN /JAN (Também conhecido como Picão/Unha)	C.LA.00001	
010800 205019	8389	PONTEIRA	TATU/ MARCHESAN	51106437	
010800 205020	8391	PONTEIRA	DESCOMPACTADOR GTS	IDC002000243	
010800 205023	8443	PONTEIRA	IPACOL	99.01.7180	
010800 205024	8448	PONTEIRA	JAN	11200601	
010800 205027	8479	PONTEIRA	DESCOMPACTADOR PICCIN	C.FN.00240	
010800 205030	8495	PONTEIRA DE DESCOMPACTAÇÃO PANTER	DESCOMPACTADOR PANTER	10431072	
010800 205031	8525	PONTEIRA ESCARIFICADOR KHOR/KUHN	ESCARIFICADOR KHOR/KUHN 160.1.0206	160.1.0206	
010800 205041	8600	PONTEIRA	STARA	2870-1015	

Ponteiras Advanced e Premium

8479 - Ponteira de Descompactação PICCIN



8525 - Ponteira Escarificador Khor/Kuhn



8495 - Ponteira de Descompactação Panter



8360 - Ponteira Subsolador



8233 - Ponteira Escarificador Stara Fox



8383 - Ponteira Fox Moderna



8291 - Ponteira Escarificador Tatu Inroda



8391 - Ponteira de Descompactação GTS

8389 - Ponteira Subsolador AST



8274 - Ponteira Stara Asa Canavieira



8136 - Ponteira Alada Subsolador

8443 - Ponteira Descompactação Ipacol



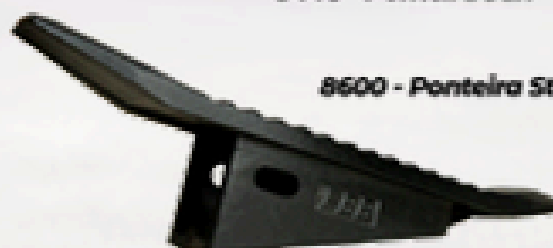
8911 - Ponteira GTS



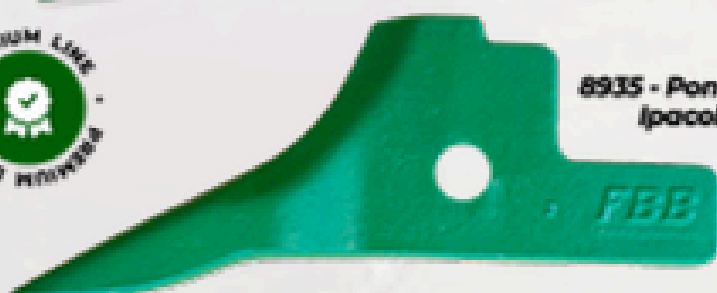
8448 - Ponteira Jan



8600 - Ponteira Stara



8935 - Ponteira Ipacol



8929 - Ponteira TATU/ Baldary/ PICCIN/ Jan



8937 - Ponteira Descompactador Piccin



8928 - Ponteira Stara Fox



Porcas



CÓDIGO VENDA	CÓDIGO RESUMIDO	EIXO	FIOS (PASSOS)	SENTIDO	MODELO	MONTADORA	CÓD. ORIGINAL	DIMENSÕES SEXTAVADO (mm)
011002203018	8240	Ø1"	14 FPP	DIREITA	Sextavada (Castelo)	S/E	S/E	37,5
011000203020	8461	Ø1"	8 FPP	DIREITA	Sextavada (Leve)	BALDAN	6020310782-2	39
011000203121	8437	Ø1.1/8"	8 FPP	DIREITA	Sextavada (Leve)	PICCIN	CPO 00024	45
011000203233	8149	Ø1.1/4"	7 FPP	DIREITA	Sextavada (Pesada)	S/E	S/E	50
011001203241	8210	Ø1.1/4"	7 FPP	DIREITA	Flangeada	SANTA IZABEL	S/E	63
011000203267	8449	Ø1.1/2"	6 FPP	DIREITA	Sextavada (Leve)	TATU/CIVEMASA	0501010110	58
011002203019	8460	Ø1.1/2"	6 FPP	DIREITA	Sextavada (Castelo)	TATU	0501011301	63,1
011001203251	8224	Ø1.1/2"	7 FPP	DIREITA	Flangeada	SANTA IZABEL	S/E	60
011000203266	8242	Ø1.1/2"	7 FPP	DIREITA	Sextavada (Leve)	S/E	S/E	58
011001203119	8504	Ø1.1/2"	8 FPP	DIREITA	Flangeada	CIVEMASA	05.02.01.1593	64
011001203290	8367	Ø1.1/2"	7 FPP	ESQUERDA	Flangeada	S/E	S/E	64
011001203115	8400	Ø1.1/2"	12 FPP	DIREITA	Flangeada	CIVEMASA	0502011678	60
011001203111	8401	Ø1.1/2"	12 FPP	ESQUERDA	Flangeada	CIVEMASA	0502011696	66
010201203038	203038	Ø1.1/2"	12 FPP	DIREITA	Sextavada (Castelo)	S/E	S/E	50
011000203114	8430	Ø1.1/4"	7 FPP	DIREITA	Sextavada (Leve)	S/E	S/E	46
010201000027	8239	Ø1.14"	12 FPP	DIREITA	Sextavada (Castelo)	S/E	S/E	46
011000203105	8139	Ø1.5/8"	7 FPP	DIREITA	Sextavada (Pesada)	PICCIN/ ECO/ TATU	ECO_1.022.355	68
011001203102	8140	Ø1.5/8"	7 FPP	DIREITA	Flangeada	SANTA IZABEL	S/E	67
011000203234	8150	Ø1.5/8"	7 FPP	DIREITA	Sextavada (Leve)	ECO/ SANTA IZABEL	40.16.1412	58
011000203235	8151	Ø1.3/4"	7 FPP	DIREITA	Sextavada (Leve)	S/E	S/E	58
011000203106	8152	Ø1.3/4"	7 FPP	DIREITA	Sextavada (Pesada)	S/E	S/E	68
011001203243	8195 D	Ø1.3/4"	7 FPP	DIREITA	Flangeada	SANTA IZABEL	S/E	68
011001200001	8195 E	Ø1.3/4"	7 FPP	ESQUERDA	Flangeada	SANTA IZABEL	S/E	68
011001203116	8402	Ø1.3/4"	8 FPP	DIREITA	Flangeada	CIVEMASA	0502011574	67
011001203112	8403	Ø1.3/4"	8 FPP	ESQUERDA	Flangeada	CIVEMASA	0502011575	67

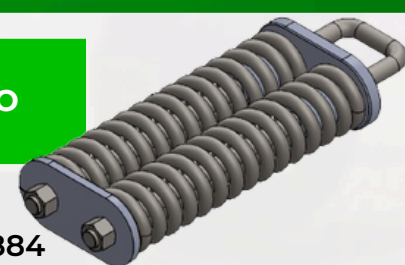
Porcas



CÓDIGO VENDA	CÓDIGO RESUMIDO	EIXO	FIOS (PASSOS)	SENTIDO	MODELO	MONTADORA	CÓD. ORIGINAL	DIMENSÕES SEXTAVADO (mm)
011001203117	8404	Ø2"	8 FPP	DIREITA	Flangeada	CIVEMASA	0502011580	70
011001203248	8192	Ø2"	7 FPP	DIREITA	Flangeada	SANTA IZABEL	S/E	78
011000203237	8220	Ø2"	7 FPP	DIREITA	Sextavada (Pesada)	S/E	S/E	78
011001203118	8405	Ø2"	8 FPP	ESQUERDA	Flangeada	CIVEMASA	0502011581	65
011002203020	8416	Ø2"	12 FPP	DIREITA	Sextavada (Castelo)	S/E	S/E	82
011000203047	8536	Ø2.3/4"	8 FPP	DIREITA	Sextavada (Pesada)	TATU/CIVEMASA	05.01.21.24.74	97
011000203238	8219	Ø2.1/8"	7 FPP	DIREITA	Sextavada (Pesada)	TATU/ ANTONIOSI	0502040063/	98
011000203108	8153	Ø2.1/4"	7 FPP	DIREITA	Sextavada (Pesada)	BALDAN	S/E	87
011001203072	203072	Ø2.1/4"	7 FPP	DIREITA	Flangeada	SANTA IZABEL	40.16.1266	78
011001203109	8406	Ø2.1/2"	5 FPP	DIREITA	Flangeada	CIVEMASA	0502011659	98
011001203110	8407	Ø2.1/2"	5 FPP	ESQUERDA	Flangeada	CIVEMASA	0502011660	98
011000203100	8134	Ø2.1/2"	7 FPP	DIREITA	Sextavada (Pesada)	S/E	S/E	98
011001203107	8180	Ø2.1/2"	7 FPP	DIREITA	Flangeada	SANTA IZABEL	S/E	100
011002203043	8330	Ø2.1/2"	12 FPP	DIREITA	Sextavada (Castelo)	S/E	S/E	100
011000203103	8409	M45	4,5 MM	DIREITA	Sextavada (Pesada)	KING	S/E	68
011000203102	8410	M45	4,5 MM	ESQUERDA	Sextavada (Pesada)	KING	S/E	68

Prendedor para Conjunto Desarme Automático

CÓDIGO VENDA	CÓDIGO RESUMIDO	DESCRIÇÃO	MONTADORA	CÓDIGO
010907206050	206050	PRENDEDOR P/ CJ DESARME HASTE ASTMATIC 550	TATU	0501052884



Roda da Roçadeira

CÓDIGO VENDA	CÓDIGO RESUMIDO	DESCRIÇÃO	MONTADORA
010299200002	8212	RODA PROFUNDIDADE ROÇADEIRA	UNIVERSAL (BRUTO)



Separadores



CÓDIGO VENDA	CÓDIGO RESUMIDO	ESPAÇAMENTO (MM)	EIXO	Ø CÔNCAVO	Ø CONVEXO	CÓDIGO ORIGINAL / OBS	MONTADORA
010300203010	8146	167,5	QUAD. 1.1/8" x Ø1.1/4"	100	100	S/E	S/E
010300203255	8198	167,5	QUAD. 1" x QUAD. 1.1/8" x Ø1.1/4"	125	115	S/E	S/E
010300203008	8125	172,5	QUAD. 1.1/8" x Ø1.1/4"	100	100	S/E	S/E
010300203294	8337	177,5	QUAD. 1.1/8" x Ø1.1/4"	135	125	7.28.090	ANTONIOSI
090103800158	8546	178	QUAD. 1" x QUAD. 1.1/8" x Ø1.1/4"	92,5	92,5	47061018003	Lavrare
010300203301	8235	182	QUAD. 1" x QUAD. 1.1/8" x Ø1.1/4"	100	89	Atrito	S/E
010300203009	8127	182,5	QUAD. 1.1/8" x Ø1.1/4"	135	125	S/E	S/E
010300203012	8171	182,5	QUAD. 1" x QUAD. 1.1/8" x Ø1.1/4"	102	98	S/E	S/E
010300203303	8236	190	QUAD. 1" x QUAD. 1.1/8" x Ø1.1/4"	100	89	Atrito	S/E
010300203003	8121	192,5	QUAD. 1.1/8" x Ø1.1/4"	140	130	S/E	S/E
010300203271	8302	192,5	Ø1.1/2"	140	130	502010627	TATU
010300203312	8170	192,5	Ø1.5/8"	140	130	40.19.0277	SANTA IZABEL
010300203298	8356	196,8	Ø1.1/2"	150	125	599.632-00	ECO
010300203224	8156	200	Ø1.1/2"	150	125	S/E	S/E
010300203219	8157	200	Ø1.1/4"	150	125	51200100194	S/E
010300203011	8170	205	Ø1.5/8"	140	130	S/E	S/E
010300203253	8259	225	Ø1.1/4"	150	125	S/E	S/E
010300203013	8175	225	Ø1.1/2"	150	125	S/E	S/E
010300203004	8114	225	Ø1.5/8"	180	130	05.02.01.0626	S/E
010300203002	8091	225	Ø1.5/8"	140	130	S/E	S/E
010300203016	8310	225	Ø1.3/4"	150	125	S/E	S/E
010300203055	8530	235	Ø1.5/8"	180	160	S/E	S/E
010300205052	8532	237	Ø1.1/2"	150	125	S/E	S/E



Separadores

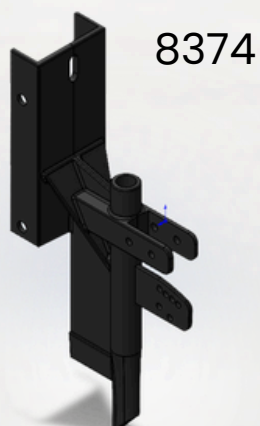
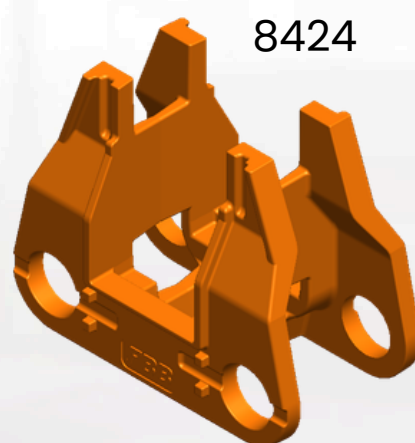
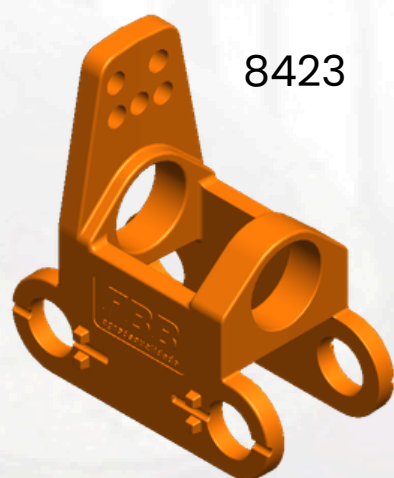


CÓDIGO VENDA	CÓDIGO RESUMIDO	ESPAÇAMENTO (MM)	EIXO	Ø CÔNCAVO	Ø CONVEXO	CÓDIGO ORIGINAL / OBS	MONTADORA
010300203278	8158	243	Ø1.5/8"	160	145	S/E	S/E
010300203014	8159	243	Ø1.3/4"	160	145	S/E	S/E
010300203057	8531	250	Ø1.5/8"	178	160	S/E	S/E
010300203007	8120	262	Ø1.5/8"	180	160	S/E	S/E
010300203229	8160	262	Ø1.3/4"	180	160	S/E	S/E
010300203297	8355	265,1	Ø1.3/4"	170	160	S/E	S/E
010300203001	8090	270	Ø1.5/8"	141	125	S/E	S/E
010300203225	8162	270	Ø1.3/4"	170	160	S/E	S/E
010300203250	8163	270	Ø1.5/8"	170	160	S/E	S/E
010300203053	8533	270	Ø2"	170	160	S/E	S/E
010300203017	8357	292	Ø1.3/4"	170	160	S/E	S/E
010300203051	8417	300	Ø2.1/4"	220	200	S/E	S/E
010300203292	8178	305	Ø2.1/8"	200	198	S/E	S/E
010300203293	8335	330	Ø2"	220	200	S/E	S/E
010300203221	8164	330	Ø2.1/8"	195	195	S/E	S/E
010300203228	8165	330	Ø2.1/4"	195	195	S/E	S/E
010300203279	8300	330	Ø2.1/2"	220	200	S/E	S/E
010300203249	8234	350	Ø2"	220	220	S/E	S/E
010300203071	203071	350	Ø2.1/4"	220	200	S/E	S/E
010300203222	8179	352,4	Ø2.1/8"	200	198	8.995.974-00	ECO
010300203300	8353	360	Ø2.1/4"	220	200	S/E	S/E
010300203015	8341	390	Ø2.1/2"	240	240	S/E	S/E
010300203296	8354	438	Ø2.1/2"	240	240	8.995.975-00	ECO
010300203242	8183	440	Ø2.1/2"	240	240	S/E	S/E
010300203299	8352	450	Ø1.3/4"	225	195	8.995.976-00	ECO
010300203232	8229	490	Ø2.1/2"	250	250	S/E	S/E
010300203041	8539	495	Ø2.1/2"	265	232	05.02.01.2414	TATU
010300203056	8534	495	Ø2.3/4"	265	232	05.91.01.6732	Tatu



Suportes

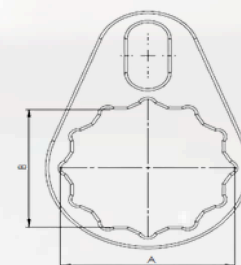
CÓDIGO VENDA	CÓDIGO RESUMIDO	DESCRIÇÃO	MONTADORA	CÓDIGO ORIGINAL
011500300002	8373	LUVA ESTRIADA PARA QUADRADO	MRS-AGRO	S/E
011500300003	8374	SUPORTE DE DISCO DUPLO ESQUERDO	MRS-AGRO	S/E
011500300004	8375	SUPORTE LINHA NOVA	MRS-AGRO	S/E
010700203027	8422	SUPORTE GARFO	D.M.B	609.090.500.002
011502300009	8423	SUPORTE TRASEIRO	D.M.B	609.090.201.002
011502300010	8424	SUPORTE DIANTEIRO	D.M.B	609.090.201.001
011502300011	8425	SUPORTE MOLA	D.M.B	400.091.800.002
011505300013	8463	SUPORTE BARRA TRAÇÃO 290/296	MASSEY FERGUSON	0490059
011502300012	8476	BARRA DE COMPRESSÃO	D.M.B	4.00.86.01.00.003



Travas



CÓDIGO VENDA	CÓDIGO RESUMIDO	MODELO	EIXO	A	B	CÓDIGO ORIGINAL
011300203274	8243	LEVE	QUAD.1" Ø1.1/4"	55	48	S/E
011300203254	8238	PESADA	QUAD.1" Ø1.1/4"	60	51	0501010455
011300203267	8244	LEVE	Ø1.1/2" Ø1.5/8" Ø1.3/4"	69	60	05.01.01.8592/ 40.16.1413
011300203256	8237	PESADA	Ø1.5/8" Ø1.3/4"	82,5	69	0501014339/ 0501010319
011300203261	8245	PESADA	Ø2.1/8" Ø2.1/2"	119	103	S/E
011300203268	8246	PESADA	Ø2"	92,5	79	S/E
011300203275	8395	PESADA	Ø2.1/4"	103	90	S/E



Trava da Haste

CÓDIGO VENDA	CÓDIGO RESUMIDO	DESCRIÇÃO	MONTADORA	CÓDIGO ORIGINAL
010906206016	8298	SUPORE HASTE SUBSOLADOR	PICCIN	C.FN.0062
010906206017	8361	FIXADOR DO SUPORTE	PICCIN	C.FN.0048
010906206011	8399	TRAVA HASTE ARADO SUBSOLADOR	UNIVERSAL	S/E



CONHEÇA NOSSAS
FAMÍLIAS DE PRODUTOS FUNDIDOS

**Qualidade
e durabilidade**
na produção de peças
fundidas



Cabeçote



MP Mancal



Flange



Carcaça



Tampa



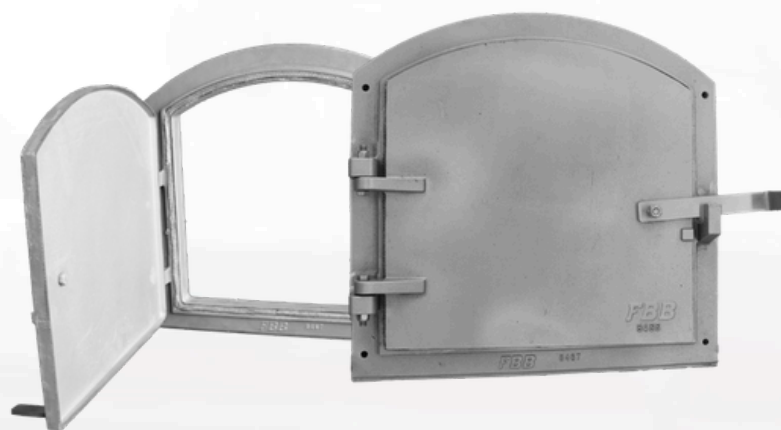
Grelha



Grelha



Kit Porta Forno



Kit Porta Forno

Fixação



Protector Fuel



Bracket Engine



Bracket Engine



Flange



DIFERENCIAIS FBB

- Capacidade produtiva de 600 toneladas por mês de peças líquida;
- Processo automático de moldagem Disa e FBO;
- Moldagem manual em resina até 300kg;
- Fornos a indução;
- Rebarbação Robotizada;
- Laboratório completo;
- Modelação própria;
- Usinagem própria;
- ISO 9001:2015.



**FEITA
PARA QUEM
NÃO
PODE PARAR!**

Onde 
estamos?

Av. José de Paulo Eduardo, 1350
Distrito Industrial - Monte Alto/SP
CEP: 15910-458

FALE 
Conosco

16. 3244-3680
comercial@fundicaobb.com.br
www.fundicaobb.com.br

FBB